



LARVBANDSDRIVEN LIFT 30m och 33m

MODELL Platform Basket 30T Platform Basket 33.15

Specifikationer

Arbetshöjd max	30,3m	32,4m
Plattformshöjd max	28,3m	30,4m
Max utlägg	14.2m	15.6m
Arbetsradie	360°	400°
Korg	1.80 x 0.80	1.63 x 0.87
Längd ihopfälld med/utan korg	6,58m	7.13m/6.57m
Bredd min	0.88m	1.39m
Normal bredd	1.69m	1.69m
Höjd ihopfälld min	1.99m	1.91m
Höjd hoppfälld normalt	1.99m	1.99m
Kapacitet max	230kg	230kg
Körning i lutning max	24°	24°
Nivåreglering sidledes	16°	16°

Drivning

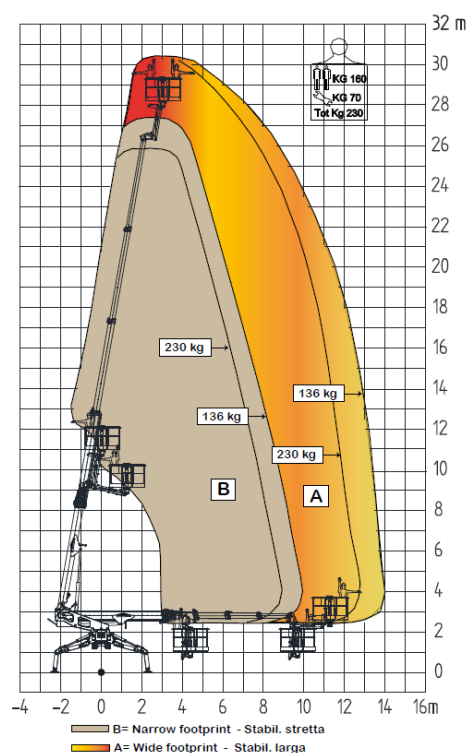
Kraftkälla	Engine D902 Kubota diesel / Electric motor 24Vdc	Engine D902 Kubota diesel / Electric motor 24Vdc
------------	--	--

Vikt

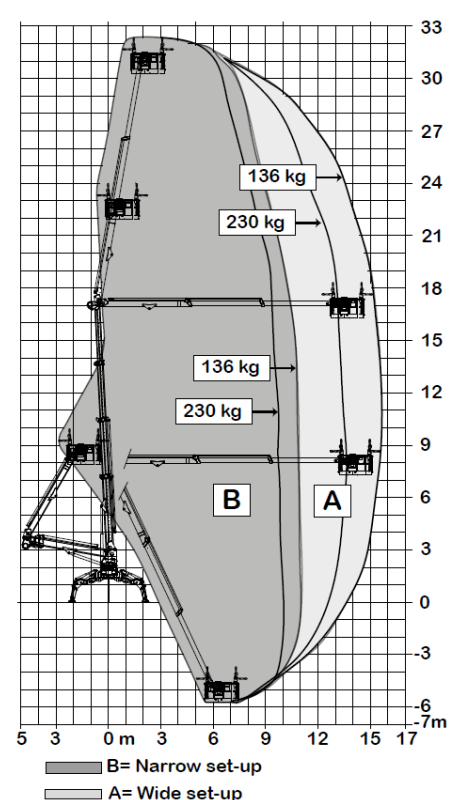
Vikt	4250kg	6800kg
Marktryck	3,49 KN/m ²	6,75 KN/m ²
Marktryck med stödben	1,93 KN/m ²	3,48 KN/m ²
Max punktbelastning per stödbensplatta	26,8 KN	37,60 KN



Platform Basket 30T



Platform Basket 33.15



All information i produktbladet är generell information och behandlar inte alla årsmodeller och/eller varianter utav den angivna liftsorten. Vissa vikter och dimensioner kan variera på valmöjligheter och bestämmelser med landsstandarden. Reservation för skrivfel i produktbladet.



- Din självklara lift & maskin leverantör

MyLift Sweden AB | Göteborg
Analysvägen 7F, 435 33 Mölnlycke
Tel: 031 788 20 00 ■ mail: info@mylift.se



www.mylift.se

MyLift Sweden AB | Borås
Industrigatan 29, 504 62 Borås
Tel: 033 400 58 10 ■ mail: info@mylift.se