

Ytelse

Løftehøyde — på støttelabber	13656.0 mm
Løftehøyde — på hjul	13300.0 mm
Nominell løftekapasitet	4100 kg
Løftekapasitet (ved maks. løftehøyde på støttelabber)	4100 kg
Løftekapasitet (ved maks. løftehøyde på hjul)	2500 kg
Løftekapasitet (ved maks. rekkevidde på støttelabber)	1250 kg
Løftekapasitet (ved maks. rekkevidde på hjul)	500 kg
Maks. rekkevidde på hjul	9449.0 mm

Vekter

Vekt (netto)	10530 kg
--------------	----------

Fremdrift

Standarddekk	DUNLOP 400/80-24 156B T37
1. gir / lavserie	8.5 km/h
1. gir / høyserie	30.0 km/h

Fremdrift

Hoveddrift	Hydrostatmotor
Transmisjon	Hydrostatisk med elektronisk regulering

Motor

Type / modell	Bobcat D34
Drivstoff	Dieseloilje
Kjølesystem	Frostvæske
Nom. effekt (ISO 14396:2002) ved 2400 o/min	74.5 kW
Maks. dreiemoment ved 1400 o/min.	430.0 Nm
Antall sylindere	4
Slagvolum	3.40 L

*Stage IIIB Bobcat D34 leveres også i 55KW/75hk versjon (uten SCR/Ad-Blue eksosetterbehandling)

Hydraulikksystem

Pumpetype	Tannhjulspumpe med LS-ventil
-----------	------------------------------

Syklustider

Løftetid - uten last	12.8 s
Senketid - uten last	8.4 s
Teleskop, innover fra maks. rekkevidde - uten last	12.9 s
Teleskop, innover fra maks. høyde - uten last	11.3 s
Teleskop, utover ved maks. rekkevidde - uten last	18.8 s
Teleskop, utover ved maks. høyde - uten last	18.8 s

Bremser

Motorbrems	Hydrostatisk
Park- og nødbrems	Passiv brems

Væskevolumer

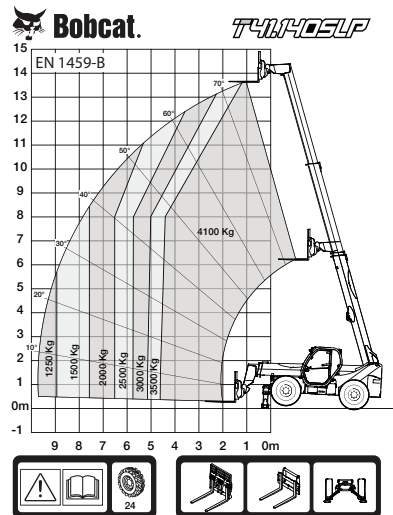
Drivstofftank	145.00 L
Hydraulikkttank	76.00 L

Miljø

Støynivå ved fører i flg. LpA) (EN 12053)	78 dB(A)
Lydtrykknivå (LWA)	106 dB(A)
Vibrasjonsbelastning i hele kroppen (EN 13059)	1.20 ms ⁻²

Lastdiagrammer

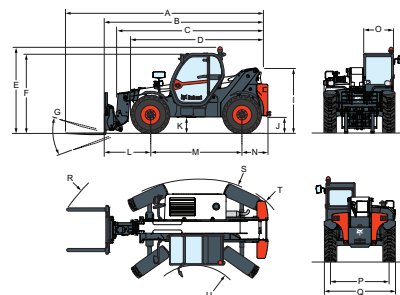
Med gaffelløft og standard 400/80x24 dekk, på støttelabber



99001 G7

7294818

Dimensjoner



(-) 857.0 mm	(L) 2151.0 mm
(A) 7313.0 mm	(M) 2850.0 mm
(B) 6108.0 mm	(N) 1107.0 mm
(C) 5709.0 mm	(O) 930.0 mm
(D) 4573.0 mm	(P) 1992.0 mm
(E) 2673.0 mm	(Q) 2418.0 mm
(F) 2480.0 mm	(R) 5745.0 mm
(G) 124°	(S) 4150.0 mm
(I) 1956.0 mm	(U) 1519.0 mm
(J) 509.0 mm	