

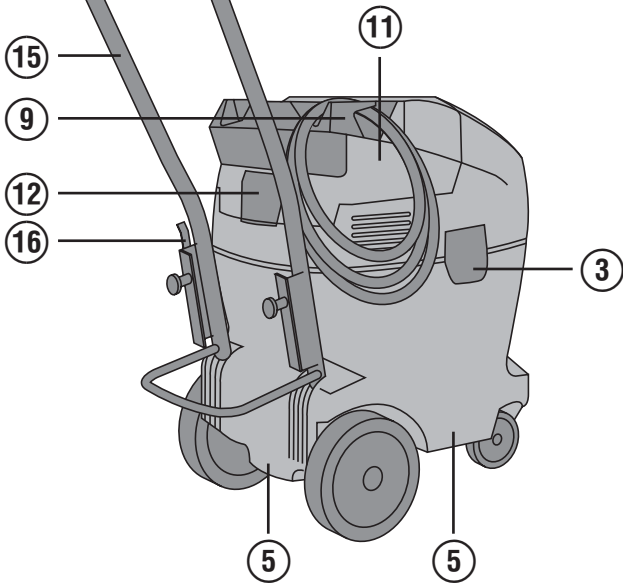
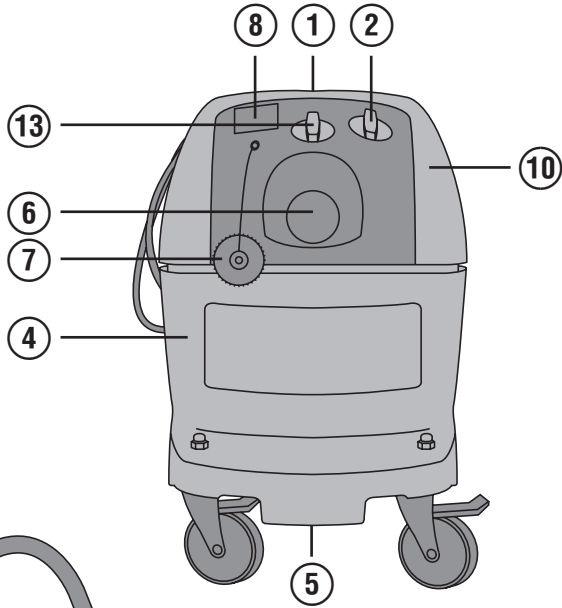
HILTI

VC 40 / VC 20

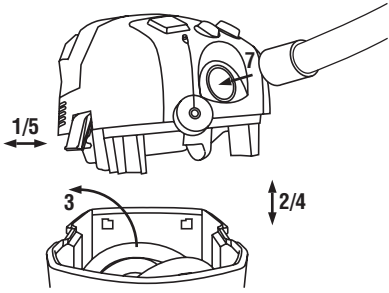


| | |
|----------------------------|----|
| Bedienungsanleitung | de |
| Operating instructions | en |
| Istruzioni d'uso | it |
| Manual de instrucciones | es |
| Manual de instruções | pt |
| Gebbruiksaanwijzing | nl |
| Brugsanvisning | da |
| Bruksanvisning | sv |
| Bruksanvisning | no |
| Käyttöohje | fi |
| Οδηγίες χρήσεως | el |
| Használati utasítás | hu |
| Инструкция по эксплуатации | ru |
| Upute za uporabu | hr |
| Navodila za uporabo | sl |
| Ръководство за обслужване | bg |
| Instrucțiuni de utilizare | ro |
| Kullanma Talimatı | tr |
| Lietošanas pamācība | lv |
| Instrukcija | lt |
| Kasutusjuhend | et |
| 사용설명서 | ko |

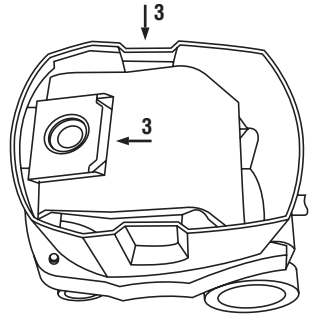
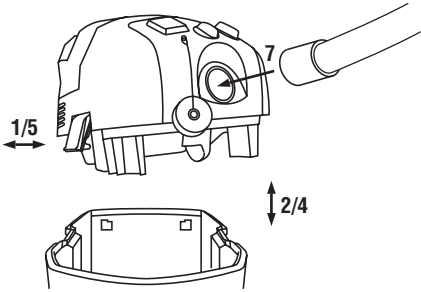




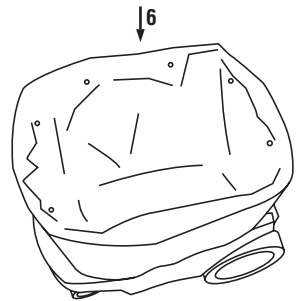
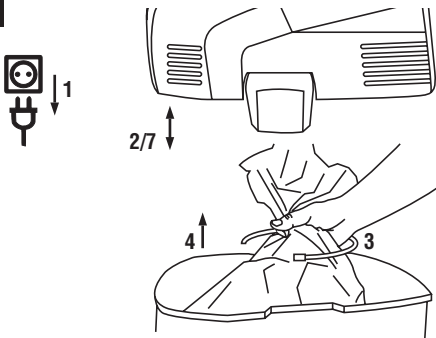
2



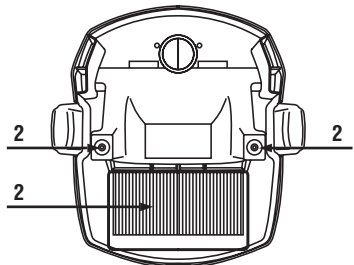
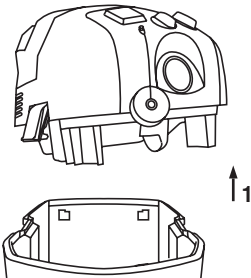
3



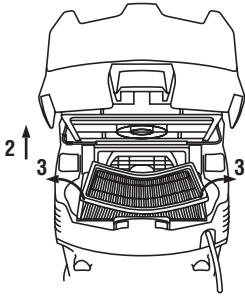
4



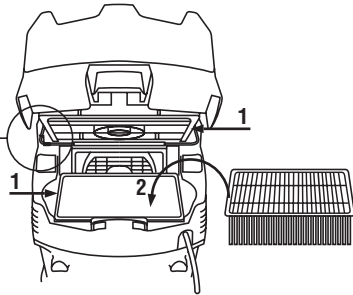
5



6



7



ORIGINAL BRUKSANVISNING

VC 20-U/ VC 20-UM/ VC 40-U/ VC 40-UM

Støvsuger for våt-/tørrsuging

Det er viktig at bruksanvisningen leses før apparatet brukes for første gang.

Oppbevar alltid bruksanvisningen sammen med apparatet.

Pass på at bruksanvisningen ligger sammen med apparatet når det overlates til andre personer.

| Innholdsfortegnelse | Side |
|------------------------------------|------|
| 1. Generell informasjon | 157 |
| 2. Beskrivelse | 158 |
| 3. Tilbehør | 160 |
| 4. Tekniske data | 161 |
| 5. Sikkerhetsregler | 162 |
| 6. Ta maskinen i bruk | 165 |
| 7. Betjening | 166 |
| 8. Service og vedlikehold | 168 |
| 9. Feilsøking | 169 |
| 10. Avhending | 171 |
| 11. Produsentgaranti for apparater | 171 |
| 12. EF-samsvarserklæring | 172 |

I Disse numrene refererer til tilhørende bilde. Bildene finnes på omslaget. La disse sidene være framme ved gjennomgåelse av bruksanvisningen.

I denne bruksanvisningen brukes betegnelsen "apparatet" alltid om støvsuger for våt- og tørrsuging VC 20/ 40. Alle tekstene i denne bruksanvisningen gjelder for alle fire apparater, med mindre de henviser eksplisitt til VC 20-UM / VC 40-UM.

Apparatkomponenter, betjenings-elementer og grafiske elementer **I**

- ① Håndtak
- ② Bryter
- ③ Låseklemme
- ④ Avfallsbeholder
- ⑤ Håndtak
- ⑥ Slangeuttak
- ⑦ Endemuffe for slangeuttak (VC 20-UM/ VC 40-UM)
- ⑧ Strømuttak
- ⑨ Kabelkrok
- ⑩ Sugehode
- ⑪ Filterdeksel
- ⑫ Låseklemme for filterdeksel
- ⑬ Innstilling av slangediameter (VC 20-UM/ VC 40-UM)
- ⑭ Skyvebøyle med holder
- ⑮ Lås for holder

no

1. Generell informasjon

1.1 Indikasjoner og deres betydning

FARE

For en umiddelbart truende fare som kan føre til alvorlige personskader eller død.

ADVARSEL

Dette ordet brukes for å rette fokus på potensielt farlige situasjoner, som kan føre til alvorlige personskader eller død.

FORSIKTIG

Dette ordet brukes for å rette fokus på potensielt farlige situasjoner som kan føre til mindre personskader eller skader på utstyret eller annen eiendom.

INFORMASJON

For bruksanvisninger og andre nyttige informasjon.

1.2 Forklaring på piktogrammer og ytterligere opplysninger.

Forbudsmerke



Transport med kran er forbudt

Varselskilt



Generell advarsel



Advarsel for syre



Advarsel for elektrisitet



Advarsel for eksplosjonsfarlige stoffer

Verneutstyr

no



Bruk personlig verneutstyr



Bruk vernebriller



Bruk arbeids-hansker



Bruk hjelm



Bruk hørselsvern



Bruk vernesko



Bruk åndedrettsvern

Symboler



Les bruksanvisningen før bruk



Avfall bør resirkuleres

På apparatet



ADVARSEL: Dette apparatet inneholder helseskadelig støv. Tømming og vedlikehold, inkludert fjerning av støvposen, skal bare utføres av sakkyndige personer med egnet personlig verneutstyr. Ikke slå på apparatet før hele filtersystemet er installert og volumstrømstyringen er kontrollert.

Lokalisering av identifikasjonsdata på apparatet

Typebetegnelsen og serienummeret finnes på apparatets typeskilt. Skriv ned disse dataene i bruksanvisningen, og referer alltid til dem ved henvendelse til din salgsrepresentant eller til Motek senter.

Type: _____

Serienummer: _____

2. Beskrivelse

2.1 Forskriftsmessig bruk

VC 20/40 er en universalstøvsuger til industribruk, med et effektivt selvrensende filtersystem for tørt støv. Den kan brukes til både tørr- og våtsuging.

Apparatet egner seg til oppsuging av mineralisk boreslam ved våtsuging i kombinasjon med Hilti diamantborekroner eller Hilti diamantsager og til oppsuging av store mengder mineralstøv ved tørrsuging i kombinasjon med Hilti diamantslipere, vinkelslipere, borehammere og tørrborekroner.

Dessuten kan apparatet brukes til å suge opp flytende væske.

Det er egnet til å suge opp boreslam.

Apparatet (VC 20-UM, VC 40-UM) egner seg til oppsuging av tørt, ikke brennbart støv, væske, trestøv og farlig støv med grenseverdier for eksponering (f.eks. MAK- eller AGW-verdier) $\geq 0,1 \text{ mg/m}^3$ (støvklasse M). Alt etter hvor farlig det oppsugde støvet er, må apparatet utstyres med egnede filtre.

VC 20-UM eller VC 40-UM må bare brukes til å suge opp helseskadelige stoffer iht. IEC 60335-2-69 (klasse M). Må ikke brukes til oppsuging av andre helseskadelige stoffer.

Olje og væsker med en temperatur på mer enn 60 °C må ikke suges opp.

Ved oppsuging av støv med grenseverdier for eksponering må det foreligge en tilstrekkelig luftutskiftningsrate i rommet dersom luftutløpet fra apparatet fører tilbake i rommet (følg gjeldende nasjonale forskrifter).

Apparatet må ikke brukes til å suge opp eksplosive materialer, helsefarlige materialer eller glødende eller brennende eller brennbare og aggressive støvpartikler (for eksempel magnesium- eller aluminiumsstøv) eller væske (f.eks. bensin, løsemiddel, syrer, kjølevæske og smørelje).

Apparatet må ikke kjøres når det ligger nede.

VC 20 må ikke veie mer enn 37 kg med last inkl. oppsugd materiale.

VC 40 må ikke veie mer enn 55 kg med last inkl. oppsugd materiale.

Ikke klatre på apparatet.

Bruk ikke apparatet ved kontinuerlig drift eller i stasjonære eller automatiske systemer.

Brukerne av apparatet må informeres om hvordan det brukes, farene ved arbeid med apparatet og sikker fjerning av det oppsugde materialet.

Apparatet må ikke brukes under vann.

Apparatet må ikke brukes på mennesker og dyr.

Bruk en antistatisk støvsugerslange for å unngå elektrostatiske effekter.

Apparatet er egnet for bruk i yrkessammenheng, for eksempel på hoteller, skoler, sykehus, fabrikker, butikklokaler, kontorer og utleiefirmaer.

Det må ikke arbeides med helsefarlige materialer (for eksempel asbest).

Apparatet er beregnet for bruk på: Byggeplasser, verksteder, til renovering, ombygging og konstruksjonsarbeid.

Følg informasjonen i bruksanvisningen ang. bruk, stell og vedlikehold.

For å unngå risiko for skade, bruk kun originalt Hilti-tilbehør og -verktøy.

Apparatet og tilleggsutstyret kan utgjøre en fare hvis det betjenes av ukvalifisert personell eller det benyttes feil.

Manipulering eller modifisering av apparatet er ikke tillatt.

no

2.2 Innstilling av slangediameter (VC 20-UM/ VC 40-UM)

| Slangediameter | Innstilling av slangediameter |
|----------------|-------------------------------|
| Ø 21 mm | Ø 21 |
| Ø 27 mm | Ø 27 |
| Ø 36 mm | Ø 36 |

2.3 Deler som følger med:

- 1 Apparat inkl. filterelement
- 1 Fullt utstyrt støvsugerslange med slange-tilkoblinger og kileformet adapter
- 1 Støvpose av plast PE VC 20
- 1 Støvsugerpose av papir kpl. VC 40
- 1 Bruksanvisning

2.4 Bruk av skjøteledning

Bruk skjøteledning som er godkjent for innsatsområdet og som har stort nok tverrsnitt. I motsatt fall kan det oppstå effekttap på apparatet og overoppheting av kabelaen. Kontroller med jevne mellomrom at det ikke har oppstått skader på skjøteledninger. Bytt ut skjøteledninger med feil.

Anbefalt min. tverrsnitt og maks. kabellengder for VC 20/40 ved bruk med elektroverktøy via strømuttak:

| Kabeltverrsnitt | 1,5 mm ² | 2,5 mm ² | 3,5 mm ² |
|--------------------|---------------------|---------------------|---------------------|
| Nettspenning 110 V | anbefales ikke | 25 m | anbefales ikke |

| Kabeltverrsnitt | 1,5 mm ² | 2,5 mm ² | 3,5 mm ² |
|------------------------|---------------------|---------------------|---------------------|
| Nettspenning 220-240 V | 30 m | 50 m | anbefales ikke |

Anbefalt min. tverrsnitt og maks. kabellengder VC 20/40:

| Kabeltverrsnitt | 1,5 mm ² | 2,5 mm ² | 3,5 mm ² |
|--------------------|---------------------|---------------------|---------------------|
| Nettspenning 100 V | anbefales ikke | anbefales ikke | 75 m |
| Nettspenning 110 V | 30 m | 50 m | anbefales ikke |

Bruk bare jordet skjøteledning!

Bruk ikke skjøteledning med tverrsnitt på 1,25 mm² eller 2 mm².

2.5 Skjøteledninger utendørs

Ved jobbing utendørs skal det kun brukes skjøteledninger som er godkjent og merket for utendørs bruk.

2.6 Bruk av generator eller transformator

Apparatet kan drives med en generator eller transformator når følgende betingelser er oppfylt: Utgangseffekten i watt må være på minst det dobbelte av den maksimale effekten som fremgår av apparatets typeskilt, driftsspenningen må til enhver tid være mellom +5 % og -15 % av nominell spenning og frekvensen må være på mellom 50 og 60 Hz, aldri over 65 Hz. En automatisk spenningsregulator med startforsterkning må være tilgjengelig.

Ingen andre apparater får drives samtidig av generatoren/transformatoren. Når andre apparater skrur av eller på, kan det føre til under- eller overspenningstopper som kan skade apparatet.

2.7 Brukshenvisninger om tilbehør

| Tilbehør | Bruksområde |
|--------------------------------|-------------------------------|
| Støvpose av plast PE VC 20/40 | våte og tørre materialer |
| Støvpose av papir VC 20/ VC 40 | Trestøv |
| Filterfleece VC 20/40 | tørre materialer |
| Filterelement VC 20/40 | hovedsakelig tørre materialer |
| Filterelement PES VC 20/40 | våte og tørre materialer |
| Støvsugerslange 27 X 3,5 m AS | spesielt for tørre materialer |
| Støvsuger 36 mm statisk kpl. | våte og tørre materialer |
| Støvsugerslange 36 X 5 m AS | spesielt for tørre materialer |

Til VC 20-UM og VC 40-UM er det helt nødvendig å bruke 1 tilbehør (støvpose av plast eller støvpose av papir eller filterfleece)!

3. Tilbehør

Reservedeler, verktøy og tilbehør kan kjøpes hos Motek.

| | |
|-----------------------------------|--------|
| Støvpose av plast PE VC 20 | 203854 |
| Støvpose av plast PE VC 40 | 203852 |
| Støvsugerpose av papir kpl. VC 20 | 203858 |
| Støvsugerpose av papir kpl. VC 40 | 203856 |
| Filterfleece VC 20 | 203859 |
| Filterfleece VC 40 | 203857 |

| | |
|---|--|
| Filterelement | 203862 |
| Filterelement PES | 203863 |
| Støvsugerslange antistatisk 27 mm med 3,5 m | 203865 |
| Støvsuger 36 mm statisk kpl. | 203866 |
| Støvsugerslange 36 mm med 5 m | 203867 |
| Tilbehørssett | 1 rørbend, 2 skjøterør, 1 gulvmunnstykke med lamellkobling og 1 sett børster, 203868 |
| Slangetilkobling | |
| Kileformet adapter | 203878 |
| Skyvebøyle (bare VC 40) | 203870 |
| Skyvebøyle DPC 20 (bare VC 40) | 203871 |

4. Tekniske data

Med forbehold om løpende tekniske forandringer!

| Merke-spennning | 100 V | 110 V | 110 V | 220...240 V | 220...240 V / CH |
|---|------------------------------|---------------------|---------------------------------|---------------------------------|---------------------------------|
| Nominelt strømforbruk | 1 200 W | 1 100 W | 1 100 W | 1 200 W | 1 200 W |
| Tilkoblings-effekt for integrert strømuttak for elektroverktøy (hvis montert) | | 1 600 W | | 2 400 W | 1 100 W |
| Nettilkobling (type) | VCTF 3 x 2,0 mm ² | A07 QQ-F 3 / 12 AWG | H07 BQ-F 3G 1,5 mm ² | H07 BQ-F 3G 1,5 mm ² | H07 BQ-F 3G 1,5 mm ² |

no

| Nominelt strømforbruk | 1 100 W | 1 200 W |
|---|-----------------------|-----------------------|
| Maks. volumstrøm (luft) VC 20-U / VC 40-U | 61 l/s | 61 l/s |
| Maks. volumstrøm (luft) VC 20-UM / VC 40-UM | 135 m ³ /h | 145 m ³ /h |
| Maks. undertrykk VC 20-U / VC 40-U | 23 kPa | 23 kPa |
| Maks. undertrykk VC 20-UM / VC 40-UM | 18,5 kPa | 22 kPa |

| Apparat | VC 20-U/ VC 20-UM | VC 40-U/ VC 40-UM |
|---|--------------------------|--------------------------|
| Nettfrekvens | 50...60 Hz | 50...60 Hz |
| Vekt i henhold til EPTA-prosedyre 01/2003 | 13,0 kg | 14,6 kg |
| Mål (L x B x H) | 505 mm X 380 mm X 500 mm | 505 mm X 380 mm X 610 mm |
| Tilkoblingskabel | 7,5 m | 7,5 m |
| Beholdervolum | 21 l | 36 l |

| Apparat | VC 20-U/ VC 20-UM | VC 40-U/ VC 40-UM |
|---|--|--|
| Effektiv støvkapasitet | 23 kg | 40 kg |
| Effektiv vannkapasitet | 13,5 l | 25 l |
| Diameter på slangen (skrukobling på sugesiden, hurtigkobling på apparatsiden) | Lengde 5 m: 36 mm Lengde 3,5 m: 27 mm | Lengde 5 m: 36 mm Lengde 3,5 m: 27 mm |
| Lufttemperatur | -10...+40 °C | -10...+40 °C |
| Automatisk filterrengjøring etter ca. | 15 s | 15 s |

Apparat- og bruksinformasjon

| | |
|--------------------|-------------------------------|
| Beskyttelsesklasse | Beskyttelsesklasse I |
| Beskyttelsesklasse | IP X4 beskyttet mot vannsprut |

Støyinformasjon (iht. EN 60704--2--1):

| | |
|-------------------------------|--------------------|
| Typisk A-veid avgitt lydtrykk | Avstand 1 m: 71 dB |
|-------------------------------|--------------------|

no

5. Sikkerhetsregler

5.1 Grunnleggende sikkerhetsinformasjon

- I tillegg til sikkerhetstipsene som er beskrevet i de ulike avsnittene i bruksanvisningen, må følgende punkter følges.
- Les all informasjon! Hvis du ikke tar hensyn til informasjonen nedenfor, kan det føre til elektrisk støt, brann og/eller alvorlige personskader.
- Hvis du skal bruke apparatet sammen med et elektroverktøy, må du lese bruksanvisningen til elektroverktøyet først og følge alle instruksjonene.

5.2 Krav som må oppfylles av brukeren

- Vær oppmerksom, pass på hva du gjør og gå fornuftig fram under arbeidet med apparatet. Ikke bruk apparatet når du er trett eller er påvirket av narkotika, alkohol eller medikamenter. Et øyeblikks uoppmerksomhet ved bruk av apparatet kan føre til alvorlige skader.
- Bruk egnede klær. Ikke bruk vide klær eller smykker. Hold hår, tøy og hansker unna deler som beveger seg. Løstsittende tøy, smykker eller langt hår kan komme inn i deler som beveger seg.
- Bruk alltid personlig verneutstyr og vernebriller. Bruk av personlig verneutstyr som støvmaske, sklisliske vernesko, hjelm eller hørselsvern – avhengig av type og bruk av elektroverktøyet – reduserer risikoen for skader.

- Hvis det er montert støvavsug- og oppsamlingsinnretninger, må det kontrolleres at disse er koblet til og blir brukt på riktig måte. Bruk av disse innretningene reduserer farer på grunn av støv.
- Verktøyet er beregnet for profesjonelt bruk.
- Det må kun brukes, vedlikeholdes og repareres av trent personell. Personalet må informeres om spesielle farer som kan oppstå.
- Vær spesielt oppmerksom når du jobber i trapper.
- Ikke stikk noe inn i åpningene på maskinen. Ikke arbeid med maskinen hvis åpningene er blokkert. Hold åpningene frie for støv, lo, hår og annet som kan hindre luftstrømmen.

5.3 Riktig oppstilt og organisert arbeidsplass



- Sørg for god belysning på arbeidsplassen.
- Sørg for at arbeidsplassen er godt luftet. Arbeidsplasser med dårlig ventilasjon kan føre til helse-skader på grunn av støvbelastning.
- Hold god orden på arbeidsplassen og hold arbeidsomgivelsene fri for gjenstander som du

- kan skade deg på. Uorden på arbeidsplassen kan føre til ulykker.
- d) **Oppbevar støvsugere som ikke brukes, utenfor barns rekkevidde. Ikke la apparatet brukes av personer som ikke er fortrolig med dette eller ikke har lest disse anvisningene.** Apparater er farlig når de brukes av personer uten erfaring på området.
 - e) **Hold barn og andre personer på sikker avstand mens apparatet brukes.** Hvis du blir forstyrret under arbeidet, kan du miste kontrollen over apparatet.
 - f) **Bruk ikke apparatet i eksplosjonsfarlige omgivelser hvor det befinner seg brennbare flytende stoffer, gasser eller støv.** Elektroverktøy lager gnister som kan antenne støv eller damper.
 - g) **Ikke la andre personer berøre apparat eller skjøteledning.**
 - h) **Unngå unormal kroppsposisjon. Sørg for at du står støtt og behold alltid balansen.**
 - i) **Bruk sko som ikke sklir.**
 - j) **Hold alltid nettkabelen, skjøteledningen og sugeslangen bakover når du arbeider.** Dette reduserer risikoen for snubling mens du arbeider.
 - k) **Rydd alltid bort nettkabelen, skjøteledningen og sugeslangen når du er ferdig med jobben.** Dermed blir faren for å snuble mindre.
 - l) **Bruk aldri løftekran til å flytte apparatet.**
 - m) **Pass på at apparatet er slått av før du setter støpselet i stikkkontakten.**

5.4 Generelle sikkerhetstiltak

- a) **Bruk riktig apparat. Ikke bruk apparatet til formål som det ikke er beregnet for, men kun til tiltenkte bruksområder.** Apparatet skal være i forskriftsmessig stand ved bruk.
- b) **La apparatet aldri stå uten tilsyn.**
- c) **Ta hensyn til påvirkning fra omgivelsene. Ikke benytt apparatet på steder hvor det er brann- eller eksplosjonsfare.**
- d) **Beskytt apparatet mot frost.**
- e) **Apparater som ikke brukes må oppbevares trygt.** Når apparatet ikke er i bruk, skal det oppbevares på et tørt sted, innelåst og utenfor rekkevidde for barn.
- f) **For støvsugere av M-klassen må man se til at slangeuttaket stenges med endemuffen når apparatet transporteres eller ikke er i bruk.**

- g) **Ta alltid ut ledningen når apparatet ikke er i bruk (i pauser), før service, vedlikehold og bytte av filter.**
- h) **Slå av apparatet før transport.**
- i) **Kontroller om det er feil på apparatet og tilbehøret. Før videre bruk må verneanordninger eller lett skadde deler nøye kontrolleres for å sikre at apparatet er i forsvarlig stand og fungerer forskriftsmessig. Sjekk at de bevegelige delene fungerer feilfritt og at de ikke sitter fast eller er skadet. Alle delene må være riktig montert og oppfylle alle betingelser for å sikre at apparatet fungerer feilfritt. Verneutstyr med feil må repareres eller byttes på fagmessig måte av et anerkjent fagverksted dersom ikke annet er angitt i denne bruksanvisningen.**
- j) **Kontroller at filteret sitter som det skal. Kontroller at filteret ikke er skadet.**
- k) **Apparatet må kun repareres av kvalifisert fagpersonale og kun med originale reservedeler.** Slik opprettholdes apparatets sikkerhet.
- l) **Dra ut støpselet fra stikkkontakten før du foretar apparatinnstillinger, bytter tilleggsutstyr eller legger bort apparatet.** Disse tiltakene forhindrer utilsiktet start av apparatet.
- m) **Bruk apparatet, tilbehør, verktøy osv. som er i samsvar med disse instruksene og dermed påkrevd for denne spesielle apparattypen. Ta hensyn til arbeidsforholdene og arbeidet som skal utføres.** Brukes apparater på andre områder enn tiltenkte bruksområder, kan dette føre til farlige situasjoner.
- n) **Ikke kjøp støvsugeren over nettkabelen.**
- o) **Innretningen som begrenser vannstanden, skal rengjøres regelmessig og undersøkes med hensyn til tegn på skader. Følg anvisningene.**

5.5 Mekanisk

- a) **Følg instruksjonene angående stell og vedlikehold.**
- b) **Stell apparatet med omhu. Kontroller at bevegelige apparatdeler fungerer feilfritt og ikke klemmes fast, og om deler er brukket eller skadet, slik at dette innvirker på apparatets funksjon. La skadede deler repareres før apparatet brukes.** Mange ulykker er et resultat av dårlig vedlikeholdte elektroverktøy.

5.6 Elektrisk



- a) **Apparatets støpsele må passe i stikkontakten. Støpselet må ikke forandres på noen som helst måte. Bruk ikke adapterkontakt på apparater som er jordet.** Uendrede stikkontakter og egnede stikkontakter minsker risikoen for elektrisk støt.
- b) **Sett støpselet inn i en egnet, jordet stikkontakt som er sikkert installert i samsvar med lokale forhold.**
- c) **Er du i tvil om stikkontakten er forskriftsmessig jordet, bør du få denne kontrollert av en autorisert elektriker.**
- d) **Unngå kroppskontakt med jordete overflater som rør, radiatorer, komfyrer eller kjøleskap.** Det er større fare ved elektriske støt hvis kroppen din er jordet.
- e) **Hold apparatet unna regn og fuktighet.** Risikoen for et elektrisk støt øker ved inntrenging av vann i et elektroverktøy.
- f) **Kontroller ledningen til apparatet med jevne mellomrom og la Motek skifte den hvis det er feil på den. Kontroller skjøteledninger med jevne mellomrom og skift ut hvis det er feil på disse.**
- g) **Sjekk at apparatet og tilbehøret er i forskriftsmessig god stand. Ikke bruk apparatet og tilbehøret hvis det er skadet, hvis det ikke er komplett eller hvis betjeningselementene ikke kan benyttes.**
- h) **Ikke ta på ledningen hvis den skades under arbeid. Koble fra ledningen.** Skader på ledninger og skjøteledninger innebærer en fare for elektrisk støt.
- i) **Nettledningen skal bare byttes med typen som er fastsatt i bruksanvisningen.**
- j) **Skadde brytere må skiftes ut på et Motek-senter. Bruk aldri et apparat hvor bryteren ikke lar seg skru av og/eller på.**
- k) **Apparatet må kun repareres av elektriker (Motek-service) for å sikre at det blir brukt originalreservedeler. I motsatt fall kan det oppstå ulykker for brukeren.**
- l) **Bruk ikke ledningen til å bære apparatet, henge det opp eller til å dra støpselet ut av stikkontakten. Hold ledningen unna varme, olje, skarpe kanter og apparatdeler som beveger**

seg. Skadede eller sammenviklede ledninger øker risikoen for elektriske støt.

- m) **Bruk kun skjøteledning som også er godkjent for utendørs bruk når du arbeider med et elektroverktøy utendørs.** Bruk av skjøteledning som er egnet til utendørs bruk minsker risikoen for elektrisk støt.
- n) **Ved strømbrydd: Slå av apparatet, trekk ut støpselet.**
- o) **Unngå skjøteledning med forgreningskontakt og samtidig bruk av flere apparater.**
- p) **Ikke bruk strømuttaket til annet enn det som er beskrevet i bruksanvisningen.**
- q) **Støvsugerens overdel skal ikke skylles med vann: Dette kan skade både personer og apparatet.**
- r) **Sammenkoblinger av nett-, skjøte- og tilkoblingsledninger må være vanntette.**
- s) **Hold i kontakten når du drar ut ledningen (du skal ikke rykke eller dra i ledningen).**
- t) **Dra aldri i ledningen når du vil flytte støvsugeren til et annet sted.**
- u) **Bruk aldri apparatet når det er vått eller skittent. Støv, især av ledende materialer, eller fuktighet på apparatets overflate gjør at det er vanskelig å holde det, og under ugunstige forhold kan det føre til elektrisk støt. Ikke minst hvis du ofte bearbejder ledende materialer, bør skitne apparater med jevne mellomrom kontrolleres av Motek service-senter.**
- v) **Pass på at kabelaen ikke ligger i væskedammer.**
- w) **Ikke ta på stikkontakten eller tilbehøret med våte hender.**

5.7 Oppsugd materiale



- a) **Helsefarlige, brennbare og/eller eksplosive støvpartikler skal ikke suges opp (f.eks. magnesium- eller aluminiumsstøv).**
- b) **Apparatet i støvklasse M er egnet til oppsuging av tørt, ikke-brennbart støv, trestøv og farlig støv med grenseverdier for eksponering på $\geq 0,1 \text{ mg/m}^3$. Alt etter hvor farlig det oppsugde støvet er, må apparatet utstyres med egnede filtre.**
- c) **Brennbar, eksplosiv og aggressiv væske skal ikke suges opp (kjølevæske, smøremiddel,**

bensin, løsningsmiddel, syrer (pH < 5), lut (pH > 12,5) osv.).

- d) Slå av apparatet med én gang hvis det lekker skum eller væske.
- e) Unngå kontakt med basisk eller sur væske. Ved tilfeldig kontakt må det skylles med vann. Hvis væsken kommer i kontakt med øynene, må du skylle dem med store mengder vann og i tillegg kontakte lege.
- f) Bruk vernehansker når du suger opp varmt materiale med temperatur på inntil maks. 60°C.
- g) Ikke sug opp gjenstander som kan skjære gjennom støvposen og forårsake skader (for eksempel spisse eller skarpe gjenstander)

5.8 Termisk

Varme materialer >60°C skal ikke suges opp (glødende sigaretter, varm aske m.m.).

5.9 Personlig verneutstyr



- a) Brukeren og personer i umiddelbar nærhet må alltid bruke vernebriller, hjelm, hørselvern, vernehansker, vernesko og åndedrettsvern når apparatet er i bruk og under vedlikehold.
- b) Bruk verneklær ved arbeid med mineralsk bore-slam og unngå å få slam på huden (pH > 9 etsende).

no

6. Ta maskinen i bruk



FORSIKTIG

Spenningen må stemme overens med det som er oppgitt på typeskiltet. Sjekk at apparatet ikke er tilkoblet strøm.

FARE

Apparatet skal bare kobles til strømkilder som er jordat på riktig måte.

FORSIKTIG

Sørg alltid for at støvsugeren står støtt ved å sette på hjulbremsene.

FORSIKTIG

Pass på at du ikke klemmer fingrene eller skader ledningen når du setter på sugehodet.

6.1 Bruk av skjøteledning og generator eller transformator

Se kapittelet "Beskrivelse / Bruk av skjøteledning".

6.2 Ta apparatet i bruk

1. Åpne de to låseklemmene.
2. Løft bort sugehodet fra beholderen.
3. Ta ut tilbehøret fra beholderen og ut av forpakningen.
INFORMASJON Bruk M-klasse-utførelsen til oppsuging av støv med grenseverdier for eksponering på $\geq 0,1 \text{ mg/m}^3$. Legg filterfleece, en støvpose (plast) for mineralsk støv eller en støvpose (papir) for trestøv i beholderen slik det er beskrevet i bruksanvisningen.
- INFORMASJON** Til oppsuging av ufarlig støv: Legg inn støvposen av plast i beholderen slik det er beskrevet i bruksanvisningen (bruksanvisningen er trykt på).
4. Sett fast sugehodet på beholderen.
5. Steng de to låseklemmene.
6. Kontroller at sugehodet er riktig montert og festet.
7. Koble på støvsugerslangen til apparatet.

6.2.1 Slik legger du i støvpose av papir når du skal suge opp trestøv

1. Åpne de to låseklemmene.
2. Løft bort sugehodet fra beholderen.
3. Sett den nye støvposen av papir i beholderen.
4. Sett fast sugehodet på beholderen.
5. Steng de to låseklemmene.
6. Kontroller at sugehodet er riktig montert og festet.
7. Koble på støvsugerslangen til apparatet.

6.3 Power Conditioner

FORSIKTIG

Pass på at stikkkontakten peker oppover og at fjæren går i inngrep når du setter Power Conditioner inn i U-profilen på skyvebøylen.

FORSIKTIG

For å unngå personskader bør du ta Power Conditioner og løst verktøy ut av holderen før du tømmer ut oppsugd materiale og før transport.

no

6.4 Transport

FARE

For støvsugere av M-klassen må man se til at slangeuttaket stenges med endemuffen når apparatet transporteres eller ikke er i bruk.



FARE

Apparatet må bare fraktes når det er slått helt av.

Apparatet må ikke bæres når det er fullt.

Tøm apparatet før du bærer det til et annet sted.

Når apparatet har sugd opp væske, må det ikke fraktes liggende eller lutende til siden.

Når du skal transportere apparatet, kan du sette sammen endene på slangen med den kileformede adapteren.

7. Betjening

FORSIKTIG

For støvsugere av M-klassen gjelder følgende: **OBS! Dette apparatet inneholder helseskadelig støv. Tømming og vedlikehold, herunder fjerning av støvbeholderen, skal bare utføres av fagfolk med tilstrekkelig verneutstyr. Skal bare brukes sammen med komplett filtreringssystem.**

FORSIKTIG

Sørg alltid for at støvsugeren står støtt ved å sette på hjulbremsene.

7.1 Innstilling av slangediameter (VC 20-UM/ VC 40-UM)

Ved oppsuging av tørt, ikke-brennbart støv med grenseverdier for eksponering må slangediameteren tilpasses ved å stille på bryteren for innstilling av slangediameter.

Se kapittel: 2.2 Innstilling av slangediameter (VC 20-UM/ VC 40-UM)

7.2 Drift uten bruk av strømuttak

INFORMASJON

Sørg for at apparatet er slått av før du setter støpselet i stikkkontakten (bryteren i stilling "OFF").

1. Koble til ledningen.
2. Vri bryteren til stillingen "ON".

7.3 Drift med bruk av strømuttak

INFORMASJON

Sørg for at det elektriske verktøyet er slått av før du setter ledningen i støvsugerens strømuttak.

INFORMASJON

Dersom det elektriske verktøyet skal settes i strømuttaket, må du lese igjennom verktøyet's bruksanvisning og sikkerhetsforskrifter.

INFORMASJON

Kontroller at det elektriske verktøyet's maksimale effekt ligger under verdien for uttakets høyeste tillatte effekt (se tabellen " Teknisk informasjon" og angivelsene på strømuttaket).

1. Ta ut apparatets kabel fra uttaket.
2. Sett det elektriske verktøyet's kabel i apparatets uttak.
3. Koble apparatets støpsel til en stikkontakt.
4. Vri bryteren til stillingen "AUTO".

5. Slå av elektroverktøyet.

INFORMASJON Når det elektriske verktøyet slås av, går apparatet ytterligere noen sekunder, slik at støv som finnes i slangen, rekker å bli sugd ned i beholderen.

7.4 Sugning av tørt støv

INFORMASJON

Før du suger opp tørt støv og særlig mineralisk støv, må du kontrollere at det er lagt inn riktig støvpose i beholderen (Hilti-tilbehør). Posen gjør det lett å ta bort det oppsugde materialet og holder beholderen ren.

FORSIKTIG

Det oppsugde materialet må håndteres etter gjeldende nasjonale forskrifter.

FORSIKTIG

Ikke bruk apparatet uten filterelement.

FORSIKTIG

Pass på at du ikke klemmer fingrene eller skader ledningen når du setter på sugehodet.

Pass på at filterelementet er tørt. Dersom filterelementet er fuktig, setter støvet seg raskt fast på det. Før tørr støvsuging må filterelementet vaskes og tørkes, eller byttes ut med et tørt filterelement.

7.4.1 Bytte støvpose av papir / filterfleece

FARE

Pass på at ingen gjenstander som du kan skade deg på, har skåret seg gjennom posen.

FORSIKTIG

Det oppsugde materialet må håndteres etter gjeldende nasjonale forskrifter.

1. Trekk støpselet ut av kontakten.
2. Åpne de to låseklemmene.
3. Løft bort sugehodet fra beholderen.
4. På støvposer av papir tar du filterposekoblingen forsiktig av adapteren eller tar av filterfleeceen.
5. Steng filterposekoblingen med luken eller steng filterfleeceen med lokket.
6. Rengjør beholderen.
7. Fest en ny støvpose av plast/filterfleece i beholderen.
8. Sett fast sugehodet på beholderen.
9. Steng de to låseklemmene.

7.4.2 Bytte støvpose av plast **4**

FORSIKTIG

Det oppsugde materialet må håndteres etter gjeldende nasjonale forskrifter.

1. Trekk støpselet ut av kontakten.
2. Åpne de to låseklemmene.
3. Løft bort sugehodet fra beholderen.
4. Lukk støvposen av plast med strips under de utstansede hullene.
5. Ta ut støvposen av plast.
6. Rengjør beholderen.
7. Fest en ny støvpose av plast (bruksanvisningen er trykt på) i beholderen.
8. Sett fast sugehodet på beholderen.
9. Steng de to låseklemmene.

7.5 Oppsuging av væske

FORSIKTIG

Ikke bruk apparatet uten filterelement.

7.5.1 Før du suger opp væske

1. Ta støvposen ut av beholderen.
2. Kontroller at elektrodene for nivåovervåking er rene. Rengjør dem om nødvendig med en børste.

7.5.2 Når du suger opp væske

Hvis mulig bør du bruke et eget filter ved suging av våte materialer.

INFORMASJON

Hvis mulig bør du bruke et Hilti PES-filterelement.

Hvis det dannes skum, må du avslutte arbeidet med én gang og tømme beholderen.

Når det maksimale væskevolumet er nådd, slås apparatet av automatisk.

7.5.3 Når du har sugd opp væske **5**

1. Åpne de to låseklemmene.
2. Løft bort sugehodet fra beholderen.
3. Tøm beholderen og rengjør beholderen, elektrodene og filterelementet.
4. Oppbevar sugehodet atskilt fra beholderen slik at filterelementet og beholderen kan tørke.

7.6 Lydsignal (VC 20-UM/ VC 40-UM)

Hvis lufthastigheten i slangen faller under 20 m/s, avgis det av sikkerhetsgrunner et akustisk varsel-

signal. Årsaken til dette er beskrevet i kapittelet Feil-søking.

7.7 Etter utført arbeid

1. Slå av det elektriske verktøyet.
2. Vri bryteren til stillingen "OFF".
3. Trekk støpselet ut av kontakten.
4. Rull sammen skjoteledningen og heng den på kabelkroken.
5. Tøm beholderen og rengjør apparatet.
6. Rull sammen slangen.
7. Sett bort apparatet på en tørr plass der ingen uvedkommende kan få tak i det.

7.8 Tømming av beholderen

FORSIKTIG

For å unngå personskader bør du ta Power Conditioner og løst verktøy ut av holderen før du tømmer ut oppsugd materiale og før transport.

7.8.1 Tømming av tørt støv

7.8.1.1 Før tømning av beholderen må følgende gjøres:

1. Trekk støpselet ut av kontakten.
2. Løft bort sugehodet fra beholderen, og sett det på et jevnt underlag.

7.8.1.2 Etter tømning av beholderen må følgende gjøres:

FORSIKTIG

Pass på at du ikke klemmer fingrene eller skader ledningen når du setter på sugehodet.

Sett lokket på beholderen, og fest det med de to låseklemmene.

7.8.2 Tømming av beholderen uten støvpose (ved væske)

INFORMASJON

Det oppsugde materialet må håndteres etter gjeldende nasjonale forskrifter.

1. Tøm beholderen ved å tippe den mens du holder i håndtakene.
2. Rengjør kanten på beholderen.

8. Service og vedlikehold

FORSIKTIG

For støvsugere av M-klassen gjelder følgende: **OBS! Dette apparatet inneholder helseskadelig støv. Tømming og vedlikehold, herunder fjerning av støvbeholderen, skal bare utføres av fagfolk med tilstrekkelig verneutstyr. Skal bare brukes sammen med komplett filtreringssystem.**

8.1 Automatisk rengjøring av filterelementet

INFORMASJON

Ikke rengjør filterelementet ved å slå det mot harde gjenstander eller bearbeide det med harde eller skarpe gjenstander. Det forkorter filterelementets levetid.

INFORMASJON

Filterelementet må ikke rengjøres med en trykkluftrenser. Dette kan føre til revner i filtermaterialet.

INFORMASJON

Filterelementet er en slidedel. Det må skiftes minst en gang i halvåret. Dersom apparatet brukes ofte, må filterelementet skiftes oftere.

Apparatet har en automatisk filterelementrenser som effektivt renser filterelementet for støv.

Filterelementet rengjøres automatisk med et luftstøt (pulserende lyd).

INFORMASJON

Rengjøringen av filterelementet virker bare når støvsugerslangen er koblet til.

8.2 Skifting av filterelement

FORSIKTIG

Ikke bruk apparatet uten filterelement.

8.2.1 Demontering av filterelementet

1. Trekk støpselet ut av kontakten.
2. Åpne låseklemmen for filterdekselet.
3. Åpne filterdekselet.
4. Hold i håndtakene på holderen og ta filterelementet forsiktig ut.

8.2.2 Montere filterelementet 7

1. Rengjør tetningsflaten.
2. Sett inn det nye filterelementet.
3. Lukk filterdekslet ved å vippe deksellåsen forover.
4. Lukk låseklemmen for filterdekslet.

8.3 Åpne apparatet for testing

1. Sett på hjulbremsene.
2. Trekk støpselet ut av kontakten.
3. Åpne de to låseklemmene.
4. Løft bort sugehodet fra beholderen, og sett det på et jevnt underlag.

8.4 Kontroll av nivåovervåkingen

Kontroller utkoblingskontaktene for skitt og rengjør dem om nødvendig.

8.5 Lukke apparatet

FORSIKTIG

Pass på at du ikke klemmer fingrene eller skader ledningen når du setter på sugehodet.

1. Sett fast sugehodet på beholderen.
2. Steng de to låseklemmene.

8.6 Vedlikehold av apparatet

FORSIKTIG

Trekk støpslet ut av kontakten.

Ikke bruk apparatet når ventilasjonsåpningene er tette! Bruk en tørr børste for å rengjøre dem forsiktig. Bruk en klut og rengjør utsiden av verktøyet jevnlig. Bruk ikke spray, høytrykksspyler, damprengjørings-systemer eller rennende vann til rengjøring! Dette kan gå utover den elektriske sikkerheten til apparatet.

Sørg alltid for at grepsdelene er uten olje eller fett. Ikke bruk rengjøringsmidler som inneholder silikon. For støvsugere av M-klassen gjelder følgende: Ved vedlikehold og rengjøring må apparatet behandles slik at det ikke oppstår fare for vedlikeholdspersonalet eller andre personer. Bruk filtrert tvungen ventilasjon. Bruk verneutstyr. Rengjør vedlikeholdsområdet slik at farlige stoffer ikke havner i miljøet.

Før du fjerner apparatet fra et område som er belastet med farlige stoffer, må du suge ren utsiden av apparatet, tørke det rent eller pakke det inn i tett emballasje. Unngå å fordele avsetninger av farlig støv rundt omkring.

Ved vedlikeholds- og reparasjonsarbeid må alle forurensede deler som ikke kan rengjøres på en tilfredsstillende måte, pakkes i tette poser og behandles i tråd med gjeldende forskrifter for avfallshåndtering. Minst en gang i året må Motek service eller en kvalifisert person foreta en støvteknisk kontroll av støvsugere i M-klassen, blant annet med hensyn til skader på filteret, at apparatet er lufttett og at kontrollanordningene fungerer som de skal.

8.7 Vedlikehold

ADVARSEL

Elektriske deler på apparatet må kun repareres av fagfolk.

Sjekk etter skader på alle eksterne deler av apparatet jevnlig og kontrollér at betjeningselementene fungerer feilfritt. Ikke bruk apparatet hvis deler av det er ødelagt, eller hvis betjeningselementene ikke fungerer feilfritt. La et Motek servicesenter foreta reparasjonen.

8.8 Kontroll etter stell og vedlikeholdsarbeid

Etter stell og vedlikehold må du kontrollere at det er montert riktig og fungerer som det skal.

Gjør en funksjonstest.

no

9. Feilsøking

| Feil | Mulig årsak | Løsning |
|---|----------------|---|
| Aktivering av akustisk varsel-signal (reduert sugeeffekt) (VC 20-UM/ VC 40-UM). | Full støvpose. | Bytt støvpose. Se kapittel: 7.4.2 Bytte støvpose av plast 4 Se kapittel: 7.4.1 Bytte støvpose av papir / filterfleece |

| Feil | Mulig årsak | Løsning |
|--|--|---|
| Aktivering av akustisk varsel-signal (reduert sugeeffekt) (VC 20-UM/ VC 40-UM). | Filterelementet er veldig skittent. | Skift filterelement om nødvendig. Se kapittel: 8.2 Skifting av filterelement |
| | Slangen, støvsugeren eller støvhetten på elektroverktøyet er tett. | Rengjør slangen og støvhetten. |
| | Slangediameteren stemmer ikke med bryterstillingen. | Tilpass bryterstillingen i forhold til slangediameteren. Se kapittel: 7.1 Innstilling av slangediameter (VC 20-UM/ VC 40-UM) |
| Støv blåser ut av apparatet. | Filterelementet er ikke ordentlig montert. | Monter filterelementet på nytt. |
| | Filterelementet er skadet. | Sett i et nytt filterelement. |
| | Filterpakningen er skadet. | Sett i et nytt filterelement. |
| Apparatet slås uventet av/på eller utladning av statisk energi skjer via brukeren. | Statisk elektrisitet ledes ikke bort. Apparatet er ikke tilkoblet jordet uttak. | Koble apparatet til jord. Bruk antistatisk slange. |
| Apparatet starter ikke eller kobles ut etter en kort stund. | Vannutkoblingen er utløst. | Rengjør sondene og området rundt. |
| Motoren går ikke. | Sikringen er gått. | Sett i sikringen. Om den går igjen, sjekk årsaken til dette. |
| | Beholderen er full. | Slå av apparatet. Tøm beholderen. Se kapittel: 7.8.2 Tømming av beholderen uten støvpose (ved væske) |
| | Motorens termobryter er aktivert. | Slå av apparatet og la det kjøles ned ca. 5 min. Dersom motoren ikke starter, må du kontakte Motek servicesenter. |
| | Motorens termobryter slår hele tiden av motoren fordi ventilasjonsåpningene er skitne. | Bruk en tørr børste for å gjøre rent ventilasjonsåpningene forsiktig. |
| Motoren går ikke i automatisk drift. | Tilkoblet verktøy er defekt eller ikke tilkoblet riktig. | Kontroller at det elektriske verktøyet fungerer / sett i kontakten skikkelig. |
| Automatisk rengjøring av filterelementet virker ikke. | Støvsugerslangen er ikke tilkoblet. | Koble til støvsugerslangen. |

10. Avhending



De fleste Hilti-verktøy og -apparater er laget av resirkulerbare materialer. En forutsetning for resirkulering er at delene tas fra hverandre. Norge har en ordning for å ta apparater tilbake for resirkulering. Trenger du mer informasjon, kontakt Motek.



Kun for EU-land

Kast aldri elektroverktøy i husholdningsavfall!

I henhold til EU-direktiv 2002/96/EF om kasserte elektriske og elektroniske produkter og direktivets iverksetting i nasjonal rett, må elektroverktøy som ikke lenger skal brukes, samles separat og returneres til et miljøvennlig gjenvinningsanlegg.

Fra et miljøsynspunkt er det problematisk å føre boreslam i vannveiene eller i avløpssystem uten egnet forbehandling. Ta kontakt med lokale myndigheter om gjeldende forskrifter. Vi anbefaler følgende behandling:

1. Samle opp boreslammet (for eksempel med våtsuger).
2. La boreslammet skilles ut som bunnfall og lever den faste delen på et avfallsdeponi. (Flokuleringsmiddel kan påskynde utskillingsprosessen)
3. Før det gjenværende vannet (basisk, pH-verdi > 7) ledes inn i avløpssystemet, må det nøytraliseres ved å blande inn surt nøytraliseringsmiddel eller ved å fortynde med rikelig med vann.

Oppsamlet borestøv må fjernes iht. gjeldende nasjonale lover og regler.

no

11. Produsentgaranti for apparater

Motek garanterer levering av et apparat som er fritt for material- eller fabrikkasjonsfeil i et år fra fakturadato. Garantien gjelder under forutsetning av at apparatet er korrekt benyttet og vedlikeholdt i henhold til bruksanvisningen og at det kun brukes originalt Hilti forbruksmateriale, tilbehør og deler med apparatet.

Denne garantien omfatter gratis reparasjon eller utskiftning av defekte deler i hele apparatets levetid. Defekter som skyldes naturlig slitasje på apparatet faller ikke inn under garantibestemmelsene.

Så fremt ikke nasjonale forskrifter tilsier noe annet, er ytterligere krav utelukket. Motek garanterer ikke under noen omstendighet for direkte, indirekte skader, følgeskader, tap eller kostnader i forbindelse med bruken av apparatet eller uriktig bruk av apparatet, uavhengig av årsak. Indirekte løfter om apparatets bruksmuligheter ligger ettertrykkelig utenfor garantiens bestemmelser.

Reparasjoner eller endringer skal kun utføres av Moteks servicesentra.

Dette er Moteks garantiforpliktelse. Denne er overordnet tidligere og samtidige forpliktelser, det være seg skriftlige eller muntlige.

12. EF-samsvarserklæring


| | |
|-----------------|---|
| Betegnelse: | Støvsuger for våt- /tørrensugning |
| Typebetegnelse: | VC 20-U/ VC 20-UM/ VC 40-U/ VC 40-UM |
| Produksjonsår: | 2007 |

Vi erklærer herved at dette produktet overholder følgende normer og retningslinjer: til 28.12.2009 2006/95/EU, fra 29.12.2009 2006/42/EU, 2004/108/EF, EN 55014-1, EN 55014-2, EN 60335-1, EN 60335-2-69, EN 61000-3-2, EN 61000-3-3.

Hilti Corporation



Dietmar Sartor
Head of BA Quality and Process
Management
Business Area Electric Tools &
Accessories
03 2008



Dr. Ivo Celi
Senior Vice President
Business Unit Diamond
03 2008

HILTI

Hilti Corporation

LI-9494 Schaan

Tel.: +423 / 234 21 11

Fax: +423 / 234 29 65

www.hilti.com

5.962-737



224937