

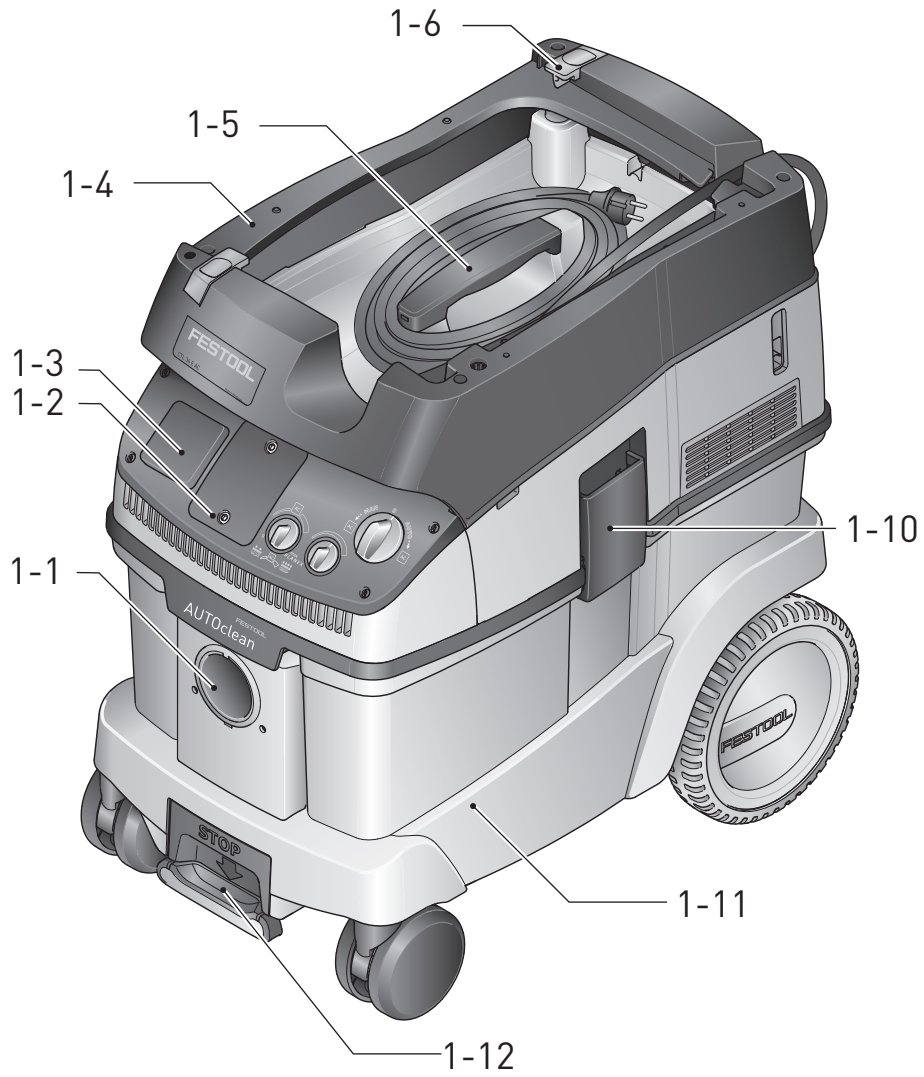
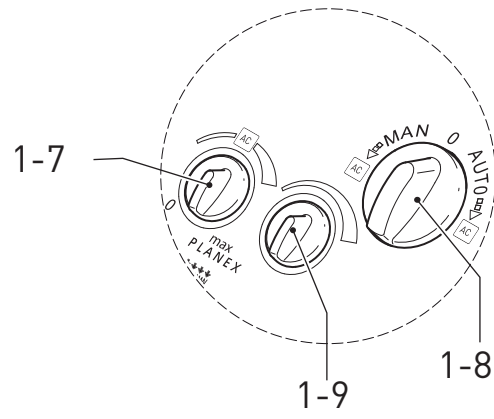
D	Originalbetriebsanleitung	6
GB	Original operating manual	11
F	Notice d'utilisation d'origine	16
E	Manual de instrucciones original	21
I	Istruzioni per l'uso originali	26
NL	Originele gebruiksaanwijzing	31
S	Originalbruksanvisning	36
FIN	Alkuperäiset käyttöohjeet	41
DK	Original brugsanvisning	46
N	Originalbruksanvisning	51
P	Manual de instruções original	56
RUS	Оригинал Руководства по эксплуатации	61
CZ	Originál návodu k obsluze	66
PL	Oryginalna instrukcja eksploatacji	71

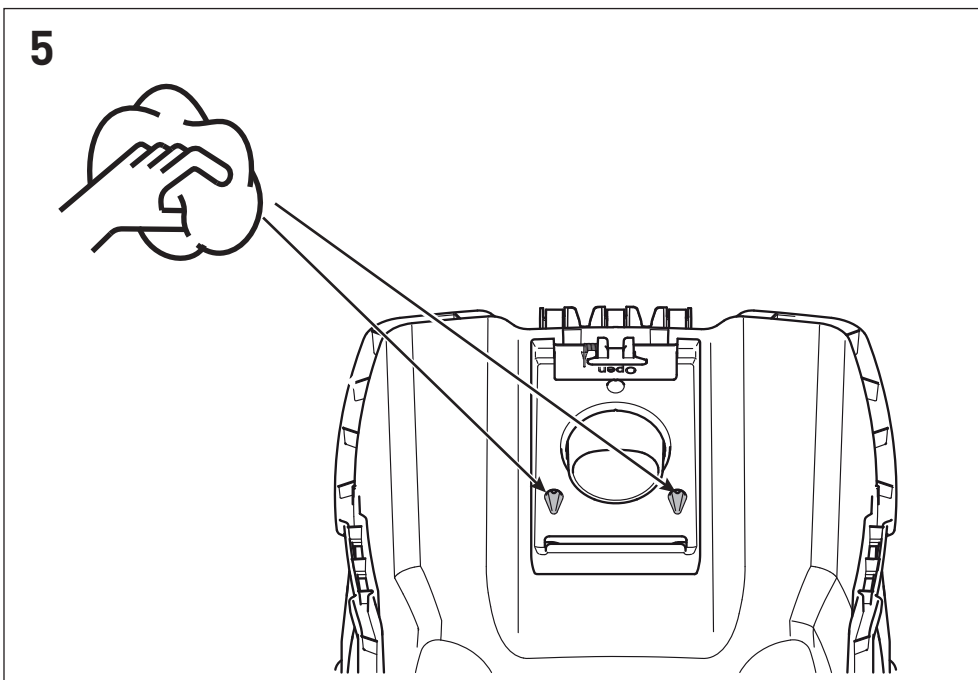
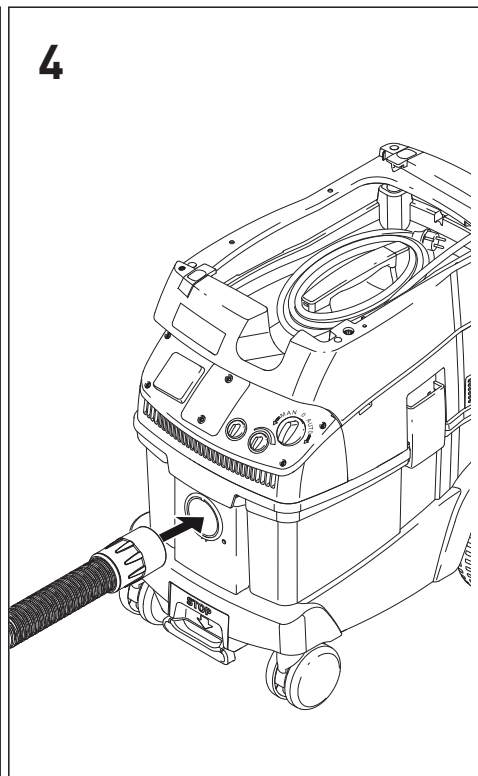
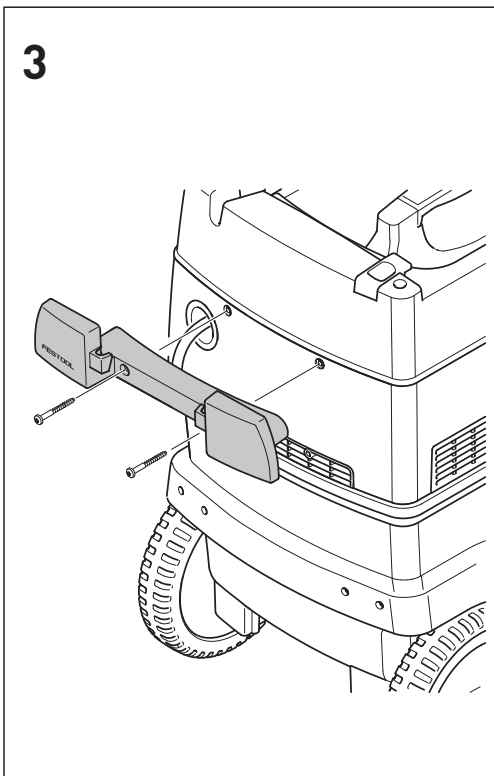
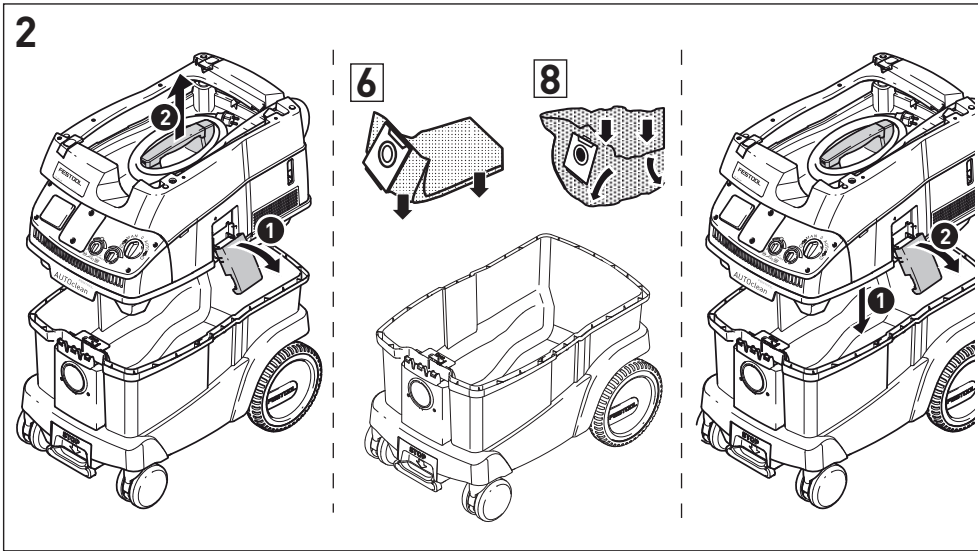
C L E A N T E X

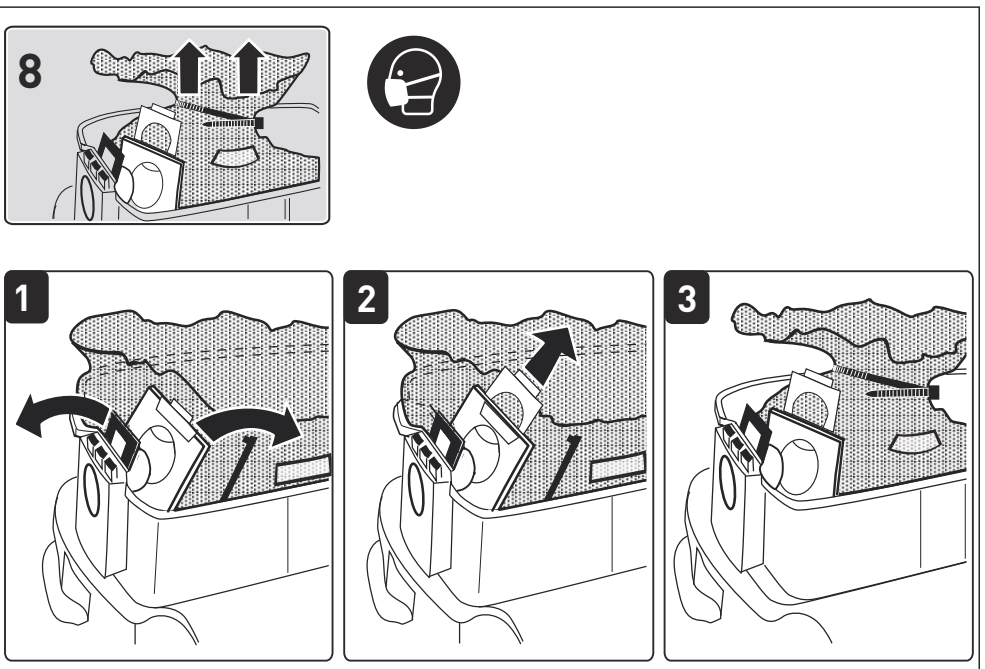
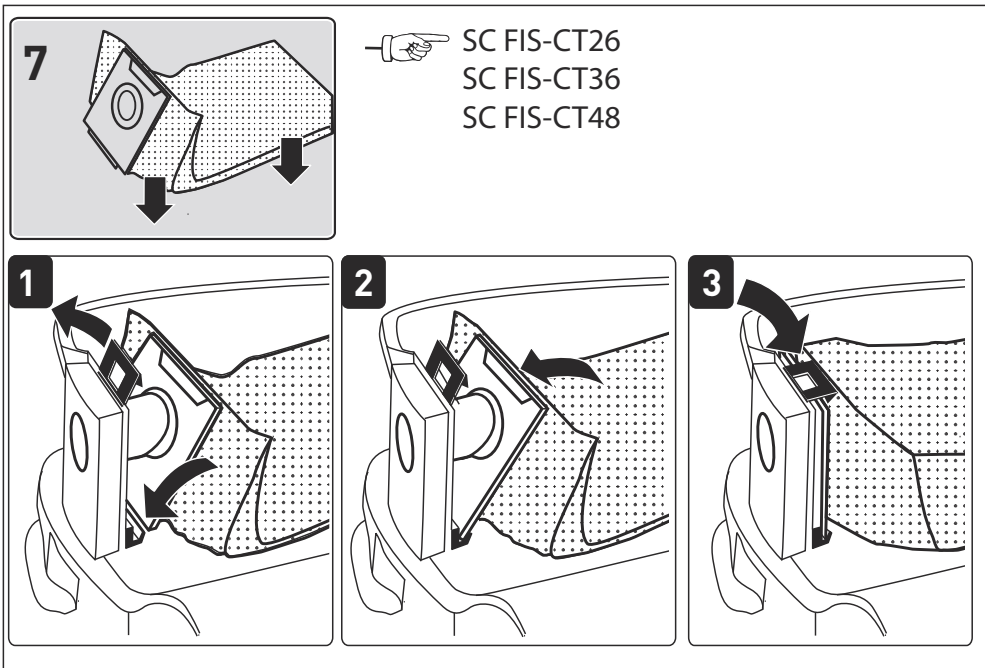
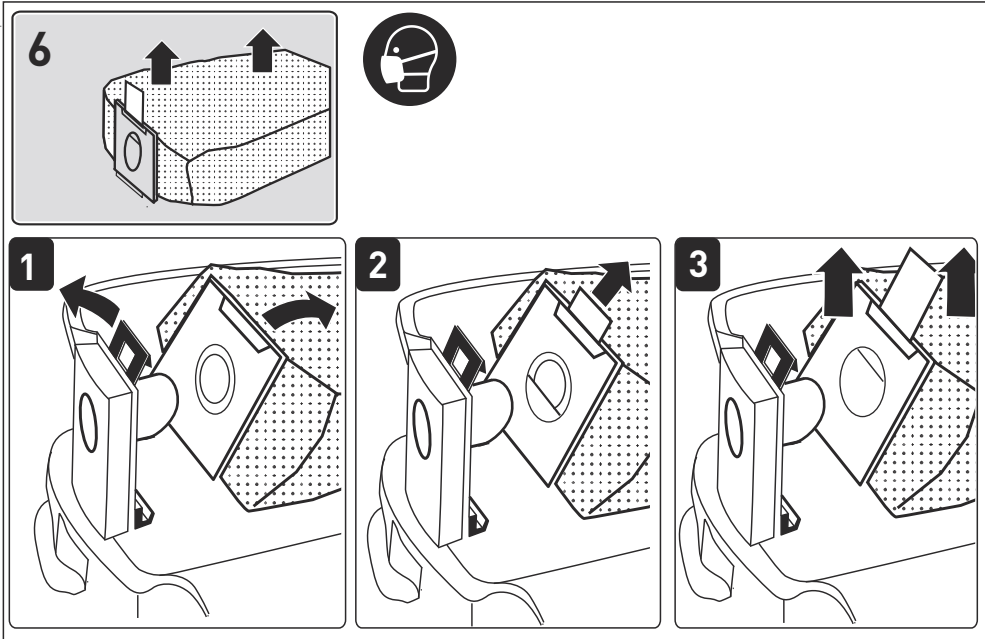
**CTL 26 E, CTL 26 E SD,
CTL 26 E AC, CTL 26 E SD E/A,
CTL 36 E, CTL 36 E AC,
CTL 36 E AC-LHS,
CTL 36 E LE, CTL 36 E LE AC,
CTL 48 E, CTL 48 E LE,
CTL 48 E AC, CTL 48 E LE AC**

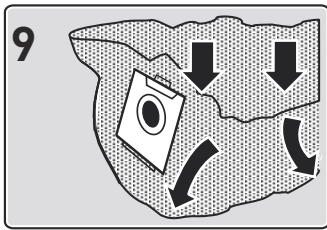


1

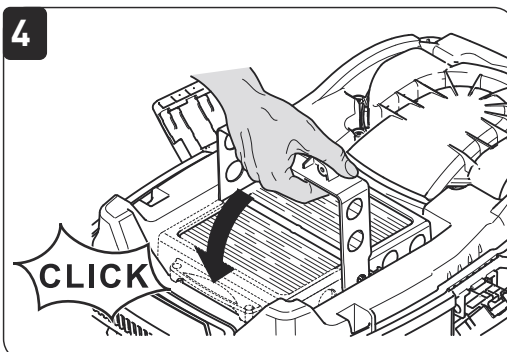
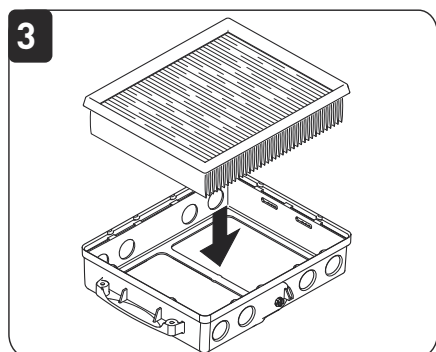
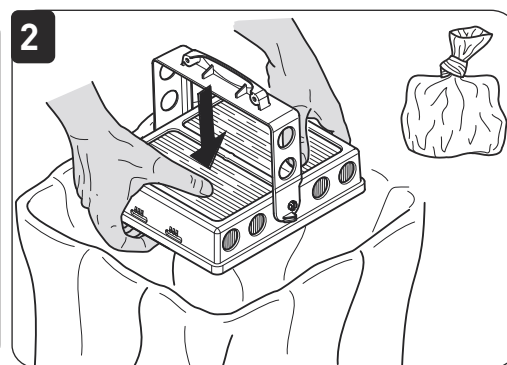
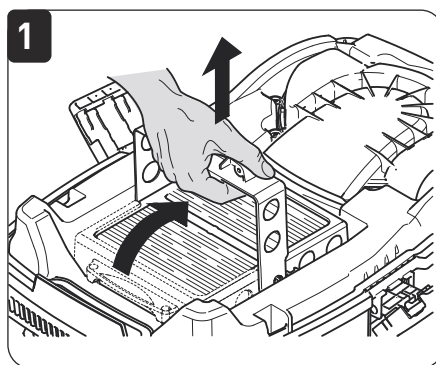
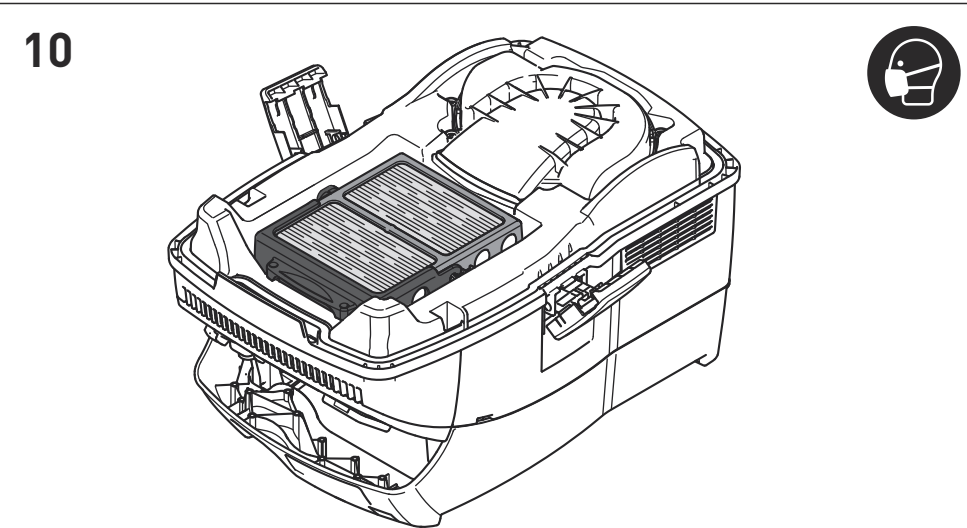
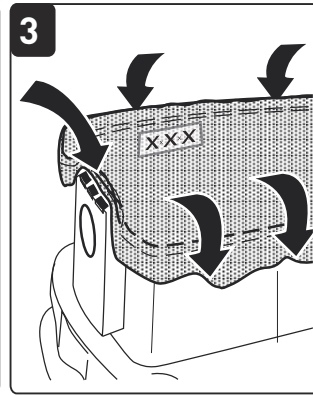
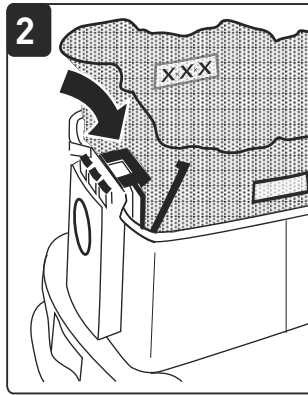
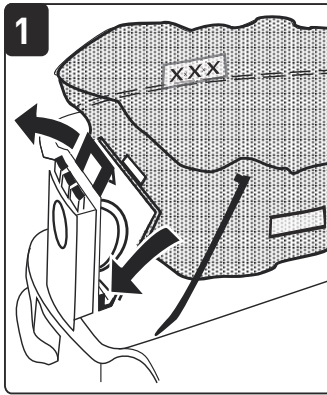
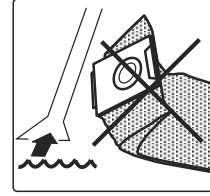








ENS-CT26
ENS-CT36
ENS-CT48



2 Tekniske data

Mobil støv-/våtsuger		
Opptatt effekt		350 - 1200 W
Tilslutningseffekt på verktøykontakt maks.	EU	2400 W
	CH, DK	1100 W
	GB 240 V / 110 V	1800 W / 500 W
Volumstrøm (luft) maks., turbin		234 m ³ /h (3900 l/min)
Undertrykk, maks., turbin		24000 Pa
Filteroverflate		6318 cm ²
Sugeslange		D 27 mm x 3,5 m-AS
Lengde på strømkabelen		7,5 m
Lydtrykknivå iht. EN 60704-2-1/ Usikkerhet K		71 dB (A) / 3 dB
Beskyttelsesgrad		IP X4
Beholdervolum	CTL 26 E, CTL 26 E AC, CTL 26 E SD	26 l
	CTL 36 E, CTL 36 E LE, CTL 36 E AC, CTL 36 E LE AC, CTL 36 E AC-LHS	36 l
	CTL 48 E, CTL 48 E LE, CTL 48 E AC, CTL 48 E LE AC	48 l
Mål L x B x H	CTL 26 E, CTL 26 E AC, CTL 26 E SD	630 x 365 x 540 mm
	CTL 36 E, CTL 36 E LE, CTL 36 E AC, CTL 36 E LE AC, CTL 36 E AC-LHS	630 x 365 x 596 mm
	CTL 48 E, CTL 48 E LE, CTL 48 E AC, CTL 48 E LE AC	740 x 406 x 1005 mm
Vekt	CTL 26 E, CTL 26 E SD	13,9 kg
	CTL 36 E, CTL 36 E LE	14,4 kg
	CTL 48 E, CTL 48 E LE	18,8 kg
	CTL 26 E AC	14,7 kg
	CTL 36 E AC, CTL 36 E LE AC, CTL 36 E AC-LHS	15,2 kg
	CTL 48 E AC, CTL 48 E LE AC	19,6 kg

3 Symboler



Advarsel mot generell fare



Advarsel om elektrisk støt



Anvisning/les merknader!



Bruk åndedrettsvern!



Advarsel! Apparatet kan inneholde helse-skadelig støv.



Ikke kommunalt avfall.

4 Apparatets deler

[1-1] Sugeåpning

[1-2] Modulkontakt

(trykkluftmodul ved CTL 36/48 E LE, CTL 36/48 E LE AC, stikkontaktmodul ved CTL 26 E SD)

[1-3] Apparatkontakt

[1-4] Slangedepot

[1-5] Håndtak

[1-6] SysDoc

[1-7] Automatisk rengjøring (bare varianter med AutoClean)

[1-8] Apparatbryter

[1-9] Sugestyring

[1-10] Låseklemme

[1-11] Smussbeholder

[1-13] Brems

De oppgitte illustrasjonene finnes fremst i bruksanvisningen.

5 Riktig bruk

Mobil støv-/våtsuger egnet til

- opp- og avsuging av støv opptil 1 mg/m³ i henhold til støvklasse 'L',
- oppsuging av vann,
- for høye krav ved profesjonell bruk, i overensstemmelse med IEC/EN 60335-2-69.



Ved ikke-forskriftsmessig bruk bærer brukeren ansvaret.

6 Igangsetting



ADVARSEL

Ikke tillatt spenning eller frekvens!

Fare for ulykker

- ▶ Ta hensyn til angivelsene på typeskiltet.
- ▶ Ta hensyn til landsspesifikke særegenheter.

6.1 Første gangs bruk

- ▶ Legg inn [2] filter-/avfallspose.
- ▶ Monter [3] kabeloppvikling.
- ▶ Koble til [4] sugeslangen.

6.2 Koble til mobil støv-/våtsuger



ADVARSEL

Skaderisiko ved ukontrollert start av verktøyet

- ▶ Før du dreier bryteren i posisjon "AUTO" eller "MAN", må du passe på at det tilkoblede verktøyet er slått av.

Bryteren [1-8] er også av/på-bryter.

Bryterposisjon '0'

Apparatkontakt [1-3] er strømløs, den mobile støv-/våtsugeren er slått av.

Bryterposisjon 'MAN'

Apparatkontakt [1-3] er strømførende, støv-/våtsugeren starter.

Bryterposisjon 'Auto'

Apparatkontakt [1-3] er strømførende. Støv-/våtsugeren starter når verktøyet som er koblet til, slås på.

- ▶ Sett nettstøpselet inn i en jordet stikkontakt.



Trekk støpselet ut av kontakten når apparatet ikke brukes, og før vedlikehold og rengjøring av apparatet.

6.3 Tilkobling av elektroverktøy



ADVARSEL

Fare for personskader

- ▶ Overhold de maksimale tilkoblingsverdiene på apparatkontakten (se kapittelet Tekniske spesifikasjoner).
- ▶ Slå av elektroverktøy.

- ▶ Koble elektroverktøy til apparatkontakten [1-3].

Spesielle bruksområder CTL26 E SD

- **CTL 26 E SD E/A:** Stikkontaktmodul med innkoblingsautomatikk til bruk av to elektroverktøy, f.eks. 2 slipere, 1 stikksag + 1 sliper
- **CTL 26 E SD:** Stikkontaktmodul med permanent strømtilførsel som brukes som skjøteledning, f.eks. lader, lampe osv.

6.4 Tilkobling av trykkluftverktøy



ADVARSEL

Fare for personskader

- ▶ Slå av trykkluftverktøy.

Innkoblingsautomatikk ved trykkluftverktøy (CTL 36/48 E LE, CTL 36/48 E LE AC eller tilbehør)

med trykkluftmodul på modulkontakt[1-2]

Anbefaling:

- Montering av tilførselsenhet VE (495886): trykkluft filtrert og oljet
- Bruk av IAS-systemet med IAS-tilkoblingsstykke (454757) for Festool trykkluftverktøy

Forutsetning: Driftstrykk for verktøyet er 6 bar!

6.5 Spesielle bruksområder CTL 36 E AC-LHS

Bruk av den mobile støv-/våtsugeren i kombinasjon med PLANEX :

- ▶ Bruk bruddsikker sugeslange D 36 mm x 3,5 m-AS.
- ▶ Bruk spesial-sugemuffe til tilkobling av PLANEX.
- ▶ Sett inn låsesleiden CT-VS mellom sugåpning [1-1] og sugeslange.
- ▶ Monter verktøyholder.
- ▶ **Skal kun brukes med avfallspose!**

7 Innstillinger

7.1 Justering av sugekraft

- ▶ med dreiebryter[1-9].

7.2 Temperatursikring

Som beskyttelse mot overoppheting slår en temperatursikring støv-/våtsugeren av før den når en kritisk temperatur.

- ▶ Slå av den mobile støv-/våtsugeren og la den avkjøle i ca. 5 minutter. Slå den på.

ⓘ Tilkobling ikke mulig: Kontakt Festool kundeservice-verksted.

7.3 AUTOClean – Rengjøring av hovedfilter (bare varianter med AutoClean)



Kun i forbindelse med avfallspose (oppfylling støvklasse 'L'). Ikke ved våtsuging!

Automatisk rengjøring

Still inn frekvens på dreiebryter [1-7].

Manuell rengjøring

Vri apparatbryteren [1-8] til symbol AC.

Manuell fullstendig rengjøring

- ▶ Steng åpningen på dysen eller sugeslangen med håndflaten eller låsesleiden CT-VS (497926) i to sekunder.

- ▶ Vri apparatbryteren [1-8] til symbol AC.

8 Arbeid

8.1 Suging av tørre stoffer



FORSIKTIG

Helseskadelig støv

Skader på luftveiene

- ▶ Bruk alltid filter- eller avfallspose!



Ved avsuging av støv som overskrider grenseverdien, må det bare suges av fra eneste støvkilde (elektro- eller trykkluftverktøy).

Pass på følgende ved oppsuging av støvet fra elektroverktøy i drift:

Sørg for tilstrekkelig ventilasjon! Ta hensyn til regionale bestemmelser!

Grenseverdier: utblåsningsluft maks 50 % av friskluftvolumet

Formel: Romvolum V_R x luftsirkulasjonsrate L_W

8.2 Suging av våte stoffer/væsker



Fjern filter- og avfallspose!

Anbefaling: Bruk spesielt våtfilter (NF-CT).

Når det er oppnådd maksimalt fyllnivå, avbrytes sugingen automatisk.

La hovedfilteret tørke etter våtsuging!



FORSIKTIG

Skum og væske som trenger ut

- ▶ Apparatet må omgående slås av og tømmes.

8.3 Etter arbeidet

- ▶ **Gjelder bare varianter med AutoClean:** Rengjør hovedfilteret automatisk eller manuelt (se kapitlet 7.3).
- ▶ Slå av den mobile støv-/våtsugeren og trekk ut nettstøpselet.
- ▶ Vikle opp nettleidingen.
- ▶ Tøm smussbeholderen.
- ▶ Sett den mobile støv-/våtsugeren i et tørt rom som er stengt for uvedkommende.

9 Vedlikehold og pleie



ADVARSEL

Skaderisiko. Elektrisk støt

- ▶ Trekk støpselet ut av kontakten før alle typer vedlikeholds- og reparasjonsarbeid på maskinen!
- ▶ Alle vedlikeholds- og reparasjonsarbeider som krever at motorhuset åpnes, må bare gjennomføres av et autorisert kundeservice-verksted.



Kundeservice og reparasjoner skal kun utføres av produsenten eller serviceverksteder: Du finner nærmeste adresse under:

www.festool.com/Service



Bruk kun originale Festool-reservedeler! Best.nr. finner du under:

www.festool.com/Service

- ▶ Rengjør nivåføleren regelmessig [5] og tøm smussbeholderen [1-11].

Ta hensyn til følgende merknader:

- Minst én gang i året skal fabrikanten eller en særskilt opplært person foreta en støvteknisk kontroll på apparatet. Dette omfatter f. eks. skade på filteret, generell tetthet av apparatet og kontrollutstyrets funksjon.
- Det som ikke lar seg rengjøre, må kastes. Bruk en tett sekk til dette. Ta hensyn til gjeldende betingelser for avfallshåndtering!

9.1 Filterpose/ avfallspose/ hovedfilter

- ▶ Ta ut filterpose [6]

- ▶ Sett inn filterpose [7]
- ▶ Ta ut avfallspose[8]
- ▶ Sett i avfallspose [9]
- ▶ Bytte av hovedfilter[10]

Kvitt deg med det brukte hovedfilteret i overensstemmelse med lokale regler for avfallshåndtering.

- ① Bestillingsnumrene til tilbehør og filter finner du i Festool-katalogen eller på Internett under "www.festool.com".

10 Miljø



Apparatet skal ikke kastes i restavfallet! Apparater, tilbehør og emballasje skal sorteres til gjenvinning. Ta hensyn til gjeldende nasjonale forskrifter.

Kun EU! I henhold til rådsdirektiv 2002/96/EF skal brukt elektroverktøy samles inn og sorteres for miljøvennlig gjenvinning.

Informasjon om REACH: www.festool.com/reach

11 EU-samsvarserklæring

Mobil støv-/våtsuger	Serienr.
CTL 26 E	495851, 495853, 495854, 495855
CTL 26 E SD (E/A)	497067, 497068
CTL 26 E AC	496529, 496531, 496532, 496533
CTL 36 E	495484, 495859, 495860, 495861
CTL 36 E AC, CTL 36 E AC-LHS	496537, 496539, 496540, 496541, 497989, 498073
CTL 36 E LE	495863, 495864, 496946

Mobil støv-/våtsuger	Serienr.
CTL 36 E LE AC	496543
CTL 48 E	497708, 497998, 498001, 498009
CTL 48 E LE	498004, 498005
CTL 48 E AC	498011, 498013, 498016, 498024
CTL 48 E LE AC	498019, 498020
År for CE-merking:	
CTL 26 E, CTL 36 E, CTL 36 E LE: 2008	
CTL 26 E AC, CTL 36 E AC, CTL 36 E LE AC, CTL 36 E AC-LHS: 2010	
CTL 48 E, CTL 48 E LE, CTL 48 E AC, CTL 48 E LE AC: 2011	

Vi erklærer under eget ansvar at dette produktet er i samsvar med alle relevante krav i følgende standarder, normer og normdokumenter:

2006/42/EF, 2004/108/EF, 2011/65/EU, EN 60335-1, EN 60335-2-69, EN 55014-1, EN 55014-2, EN 61000-3-2, EN 61000-3-3.

Festool Group GmbH & Co. KG

Wertstr. 20, D-73240 Wendlingen

Dr. Martin Zimmer

Leder for forskning, utvikling, teknisk dokumentasjon

2013-02-20