

Kubota

For Earth, For Life

KX019-4



KUBOTA MINIGRAVEMASKIN

SUVEREN YTELSE



Forbedret gravekraft

KX019-4 har en imponerende gravekraft i skuffen. Den kraftige og godt avpassede stikka og skuffen gjør at føreren kan grave raskt og mer effektivt selv under de tøffeste forhold.

Original Kubota-motor

KX019-4 drives av Kubotas imponerende D902 16 hK motor. Konstruert med kraft for å øke grave- og løfteytelsen, og i tillegg leverer den mindre støy og vibrasjoner, og imøtekommer alle gjeldende utslippskrav.

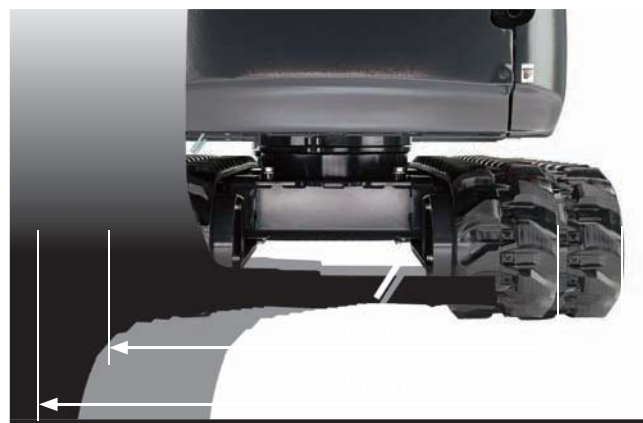


Gummibelter med korte ledd og belteruller med dobbel flens

KX019-4 har gummibelter med korte ledd som reduserer vibrasjoner, og belteruller med dobbel flens som gir økt stabilitet og kjøreytelse.

Justerbar sporvidde

For å bedre stabiliteten ved bruk av tunge redskaper kan belteunderstellet på KX019-4 justeres ut til maksimalt 1,300 mm, og trekkes sammen til 990 mm for å komme gjennom trange dører og inn på trange arbeidsplasser. Begge justeringene kan gjøres på sekunder ved å betjene den egne spaken for justering av sporvidde.



Automatgir

Automatgiret sørger for automatisk giring mellom høy og lav avhengig av behov for trekkraft og terrenget. Dette sikrer smidigere betjening ved dosing og svinging.

DELUXE INTERIØR



Klokke



Timeteller



Turteller



- A. Drivstoffmåler
- B. Temperaturmåler for kjølevæske
- C. Varsellamper
(varmgang, hydraulikk, batteri)
- D. LCD-display
(klokke, timeteller, turteller)

Rommelig førerhytte

For å redusere belastningene under arbeid, har våre nye store førerhytter mer komfort enn tidligere modeller. Den gir mer bein plass med flatt gulv, og har et justerbart sete med fjæring.

Enkel på- og avstigning

Førerdørens bredde er utvidet med 30 % på det smaleste og gir enkel atkomst inn og ut av førerhytta, og gjør arbeid som krever at føreren går ut og inn ofte, slik som grøfting og rørløsing, mye enklere.



Nytt digitalt panel

Det nye digitale panelet følger opp det suverene ved Kubotas intelligente betjeningsystemet, og plasserer kontrollen i fingertuppene. Det brukervennlige digitale panelet er plassert til høyre foran føreren for å gi bedre sikt, og har tasten for å hente fram klokke, timeteller og turteller. Varsellamper med kodenummer på displayet vil varsle deg om nødssituasjoner slik som overoppheting, hydraulikkproblemer eller lav batterispenning. Programmering av tyverisikring kan enkelt utføres med det digitale panelet. Med lettere tilgang, enklere innstillinger, lettlesle indikatorer og varsellamper, vil du alltid være klar over gravemaskinens funksjonsstatus.

Proporsjonal mengderegulering for hydraulikkuttak (AUX1) og innstilling av maksimal mengde

Et hydraulikkuttak (AUX1) kommer som standard på KX019-4. En enkel tommelbetjent bryter gjør det enkelt å justere oljemengden til hydraulikkuttaket, mens en pekefingerbetjent på/av-bryter gir enkel betjening av spesialutstyr som krever konstant pumping. Innstilling av maksimal oljestrøm er enkel via det digitale panelet – ingen ekstra verktøy eller kompliserte manuelle justeringsprosedyrer er nødvendig. Du kan også programmere opp til fem oljemengder for forskjellige redskaper i minnet på det digitale panelet. Programmerte innstillinger er raskt å hente fram til neste jobb.

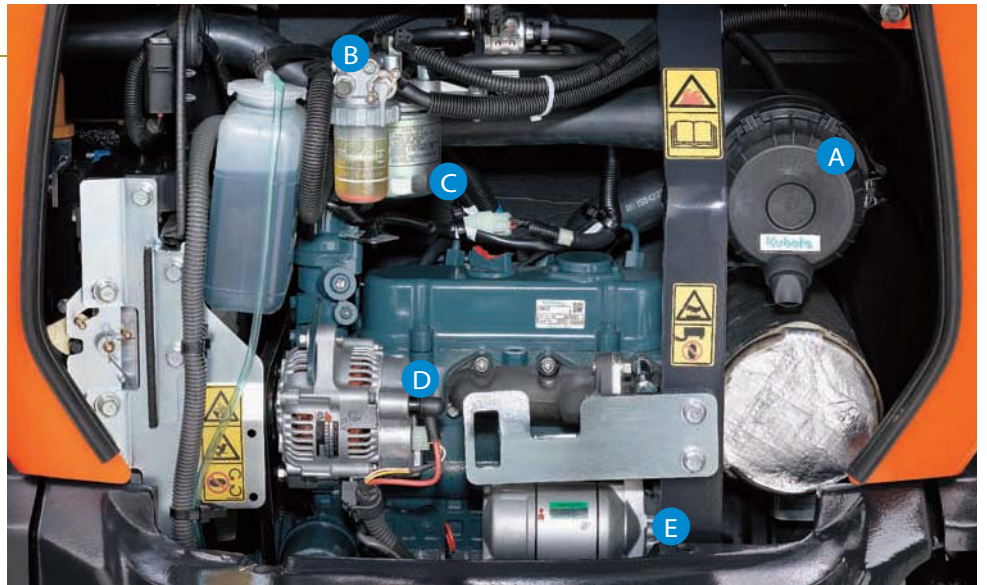


SIKKERHET/HOLDBARHET/ ENKELT VEDLIKEHOLD

Enkelt vedlikehold

Kubota har gjort regelmessig vedlikehold ekstremt enkelt ved å samle de viktigste motorkomponentene på samme side for enklere atkomst. Motor og andre vitale komponenter kan inspiseres raskt og enkelt.

- A. Luftfilter
- B. Vannutskiller
- C. Drivstoffilter
- D. Dynamo
- E. Startmotor



Bomsylinder på oversiden

Bomsylinderen er plassert på oversiden av bommen for å gi økt sikkerhet ved risikable arbeider, inkludert rivningsjobber med hammer, for å beskytte sylinderen mot skader.



Integrerte slanger til beltemotorene

Kubota har plassert slangene til beltemotorene inne i belterammene for ekstra beskyttelse.



Standardutstyr

Motor/Drivstoffsystem

- Luftfilter med to element
- Alarm for drivstoffylling
- Forlenget drivstoffpåfylling

Undervogn

- 230 mm gummibelte
- 2-girs beltemotorer
- Justerbar sporvidde
- Belteruller med dobbelt flens
- Gummibelte med korte ledd

Hydraulikksystem

- Trykkakkumulator
- Testuttak for hydraulikktrykk
- Direkte retur for tredje hydraulikkuttak
- Variabel stempelpumpe
- Krets for rett belting

Sikkerhetssystem

- Sikkerhetssystem for start av motor på venstre konsoll
- Kjøresperre
- Svinglås
- Kubota original tyverisikring
- Batterihovedbryter

Arbeidsutrustning

- 1 190 mm stikke
- Ekstra hydraulikkopplegg til enden av stikka
- 2 arbeidslys på hytta og 1 lys på bommen

Førerhytte

- Veltebøyle (ROPS, ISO3471)
- TOPS (Tip-Over Protective Structure)
- TOPS (Tip-Over Protective Structure)
- Førersete med fjæring og vektinnstilling
- Rullebelte
- Pilotstyrte gravespaker med armlener
- Varmeapparat i førerhytta for oppvarming og avdugging
- Hammer for nødutgang
- Gassdempere på frontrute
- 12V strømuttak
- Plass for radio
- Bryter og ledningsopplegg for roterende varsellys
- Digitalt panel med diagnosefunksjon
- Feste for frontbeskyttelse
- Sidespeil

Veltebøyle med tak

- Veltebøyle (ROPS, ISO3471)
- TOPS (Tip-Over Protective Structure)
- OPG (Operator Protective Guard, Nivå 1)
- Førersete med fjæring og vektinnstilling
- Rullebelte
- Pilotstyrte gravespaker med armlener
- 12V strømuttak
- Bryter og ledningsopplegg for roterende varsellys
- Digitalt panel med diagnosefunksjon
- Feste for frontbeskyttelse

Tilleggsutstyr

- Monteringssett for radio (Radiobrakett, antenne, 2 høyttalere)
- 2 arbeidslys på hytte
- Kjørepedal
- Frontbeskyttelse på hytte/veltebøyle

SPESIFIKASJONER

*Med gummibelter

Modell		KX019-4		
Maskinvekt	Førerhytte/Veltebøyle kg	1780 / 1680		
Driftsvekt	Førerhytte/Veltebøyle kg	1855 / 1755		
Skuffekapasitet, std SAE/CECE		m ³	0,04	
Skuffebredde	Med kantskjær	mm	474	
	Uten kantskjær	mm	450	
Motor	Modell		D902-BH	
	Type		Watergekoelde E-TVCS dieselmotor	
	Effekt ISO9249	CV/tr/min	16 / 2300	
		kW/tr/min	11,8 / 2300	
	Antall sylindrer		3	
	Boring x Slaglengde		mm	72 x 73,6
Motorvolum		cc	898	
Total lengde		mm	3860	
Total høyde	Førerhytte	mm	2350	
	Veltebøyle med tak	mm	2330	
Svinghastighet		tr/min	9,1	
Gummibeltebredde		mm	230	
Akselavstand		mm	1230	
Skjær (bredde x høyde)		mm	990 / 1300 x 230	
Hydraulikkpumper	P1, P2		Pomp met variabele opbrengst	
	Oljestrøm	ℓ/min	17,3	
	Hydraulikktrykk	MPa (kgf/cm ²)	21,6 (220)	
	P3		Tandwielpomp	
	Oljestrøm	ℓ/min	10,4	
Maks. gravekraft	Stikke	daN (kgf)	780 (790)	
	Skuffe	daN (kgf)	1590 (1620)	
Bomsving (venstre/høyre)		deg	75 / 60	
Hydraulikkuttak	Oljestrøm	ℓ/min	27,7	
	Hydraulikktrykk	MPa (kgf/cm ²)	21,6 (220)	
Hydraulikkttank		ℓ	28	
Drivstofftank		ℓ	21	
Maks. belte­hastighet	Lav	km/h	2,2	
	Høy	km/h	4,0	
Marktrykk	Førerhytte	kPa (kgf/cm ²)	27,4 (0,28)	
	Veltebøyle med tak	kPa (kgf/cm ²)	26,5 (0,27)	
Bakkeklaring		mm	160	

*Maskinvekt: med 35 kg standard skuffe og driftsklar

*Driftsvekt: med 75 kg fører, 35 kg standard skuffe og driftsklar

LØFTEKAPASITET

Hytte, gummibelter

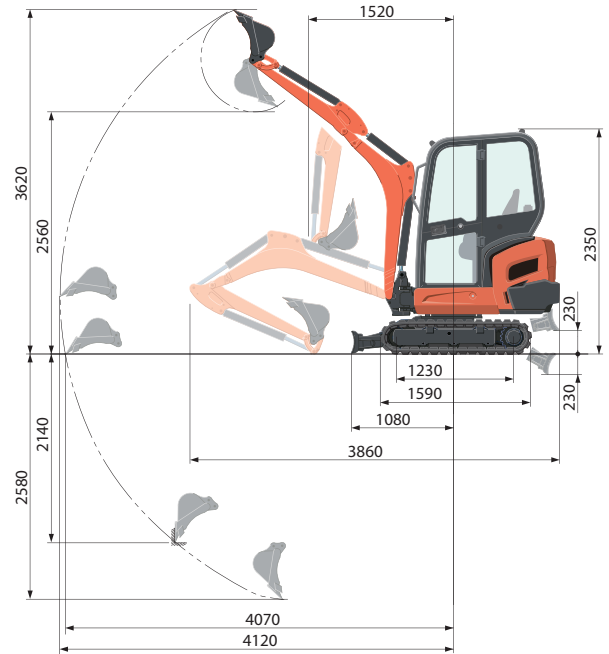
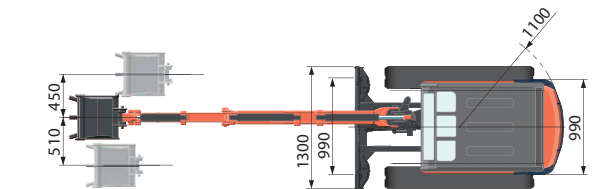
Løftpunkthøyde	Løfteradius (2m)			Løfteradius (maks.)		
	Over front		Over side	Over front		Over side
	Skjær oppe	Skjær nede		Skjær oppe	Skjær nede	
1,5m	220 (0,23)	230 (0,23)	230 (0,23)	-	-	-
1,0m	400 (0,41)	400 (0,41)	400 (0,41)	-	-	-
0,5m	520 (0,53)	450 (0,46)	450 (0,46)	230 (0,23)	190 (0,20)	200 (0,20)
0m	540 (0,55)	430 (0,44)	440 (0,45)	-	-	-

Let op :

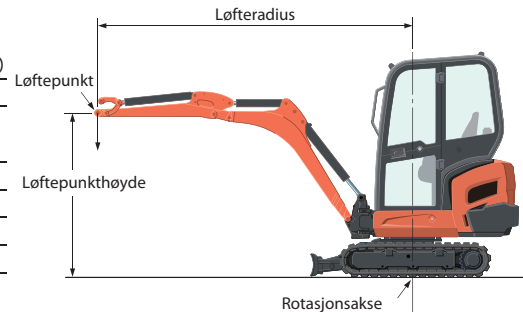
* Løftekapasiteten er basert på ISO10567 og overstiger ikke 75 % av maskinens statisk tipplast eller 87 % av maskinens hydrauliske løftekapasitet.

* Graveskuffen, kroken, stroppene og annet løfteutstyr er ikke inkludert i denne tabellen.

REKKEVIDDER



1 190 mm stikke
Enhet: mm



* Rekkeviddene er med Kubota standard skuffe, uten hurtigkoblingsfeste.

* Spesifikasjonene kan endres uten forvarsel som resultat av produktutvikling.

Alle bilder er kun for brosjyren.
Ved arbeid med gravemaskinen må det benyttes klær og utstyr i henhold til lokale lover og sikkerhetsregler.

KUBOTA EUROPE S.A.S.

19 à 25, Rue Jules - Vercauysse -
Zone Industrielle - B.P.50088
95101 Argenteuil Cedex France
Téléphone : (33) 01 34 26 34 34
Télécopieur : (33) 01 34 26 34 99
<http://www.kubota-global.net>